

Anbauanleitung: Unterfahrschutz Abgassensoren
Ford Transit Custom 4x4 ab2025

AL: 2425-00

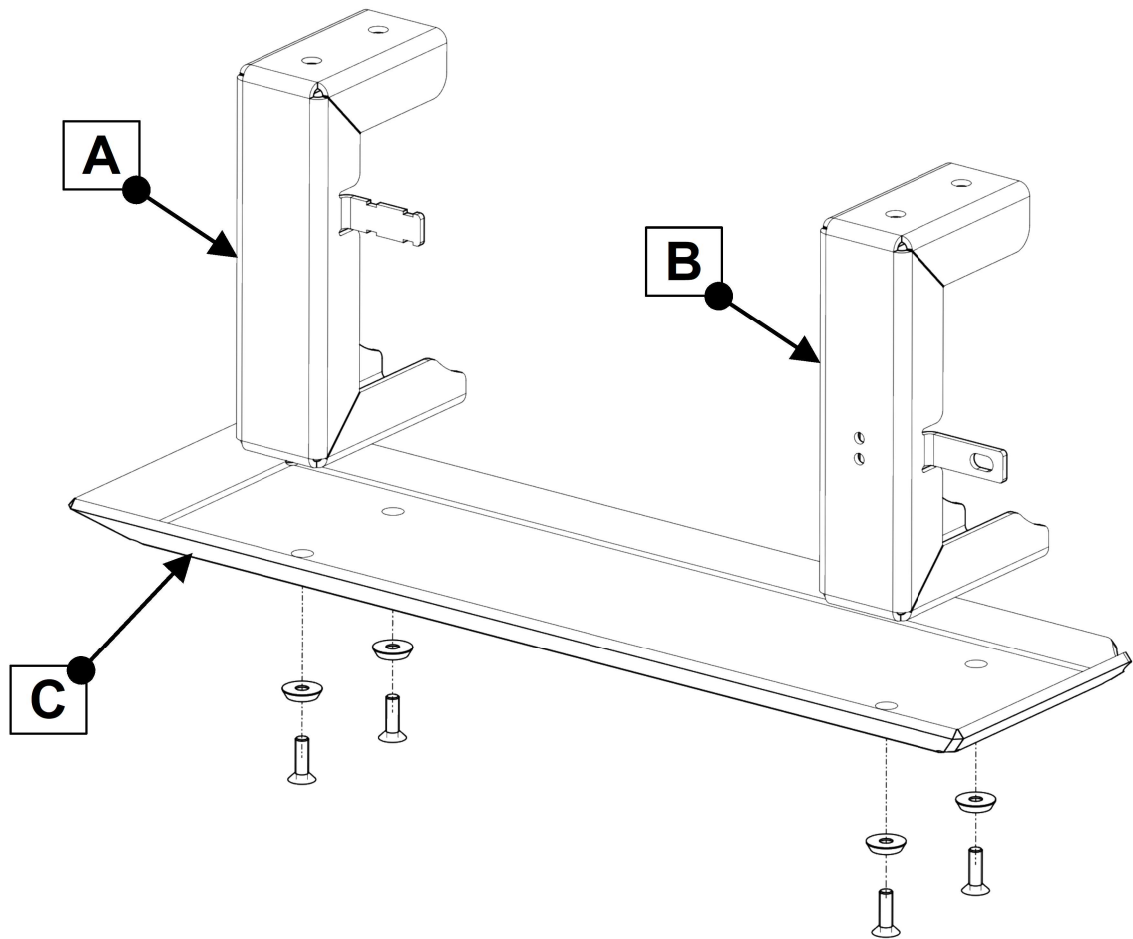
Best.Nr.: 29-T080605

Montagezeit: ca. 30 min.

***Hier sehen sie den fertig montierten Unterfahrschutz.
Bevor sie mit der Montage beginnen, lesen sie bitte diese Anleitung gut durch.***

***Here you see the ready mounted skid plate.
Before you start fitting, please read and understand this instruction manual.***





Stückliste

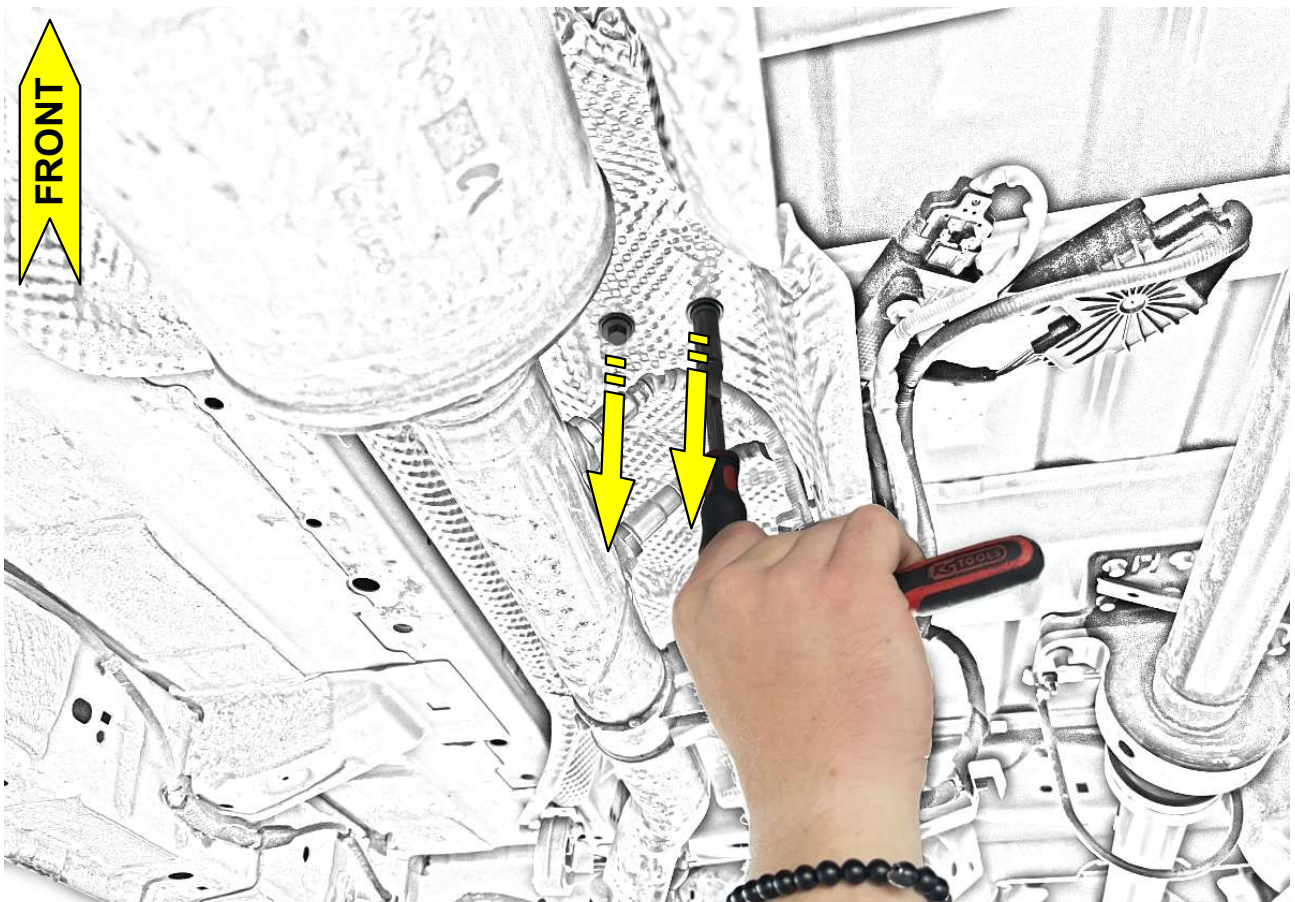
Schraubensatz

1x Halter vorne (A)
 1x Halter hinten (B)
 1x Schutzblech (C)

4x Senkscheibe M6 Alu
 4x Senkschraube M6 x 20 (ISO14581)
 3x Kabelbinder, 4,8 X 360
 1x Kantenkabelbinder 4,8 x 45 x 200
 (Herth+Buss, Art.Nr.50266530)

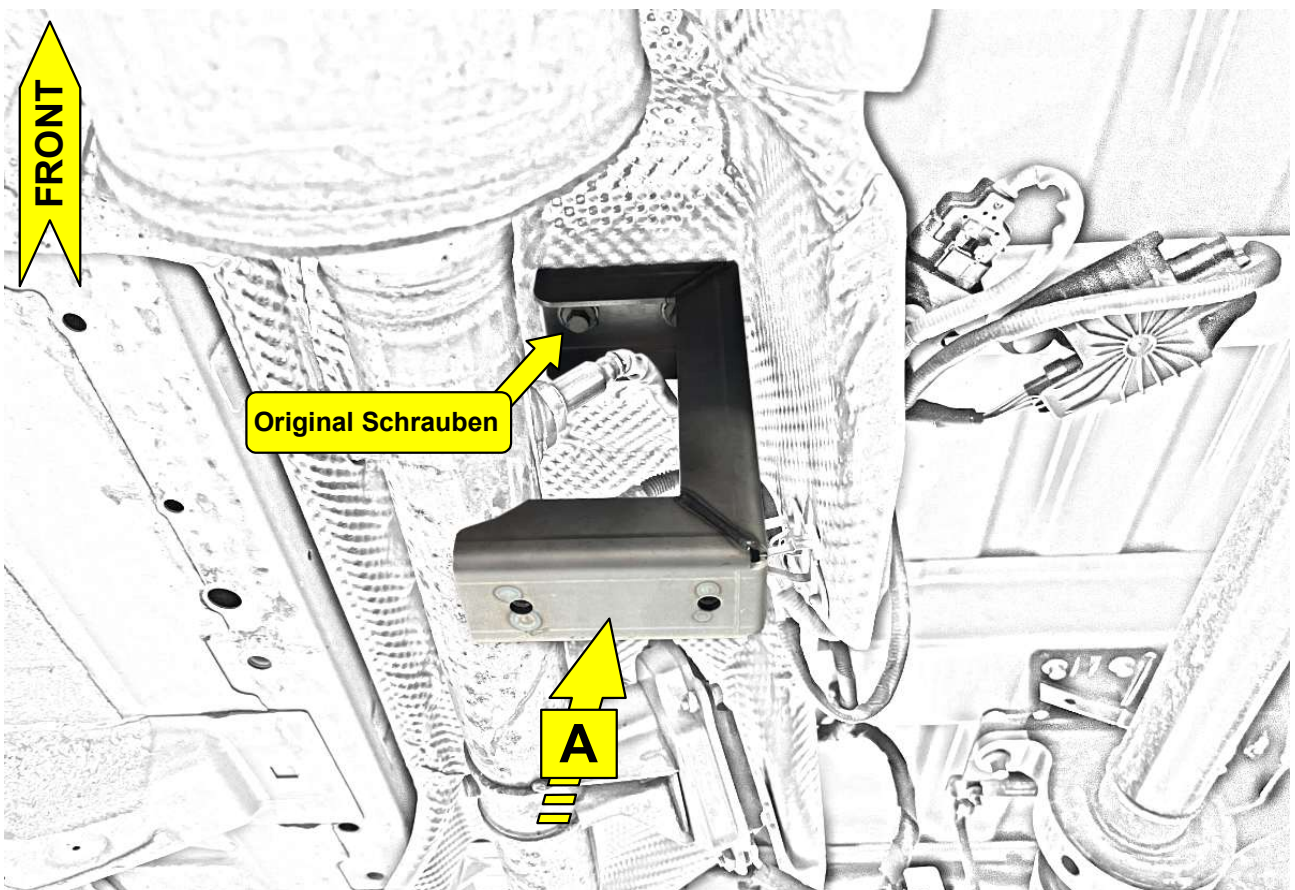
1x Anleitung AL2425

Schrauben Anzugsmomente	
Schraubengröße	Güteklasse - 8.8
M6	10 Nm
M8	25 Nm
M10	50 Nm
M12	87 Nm
M14	138 Nm
M16	210 Nm



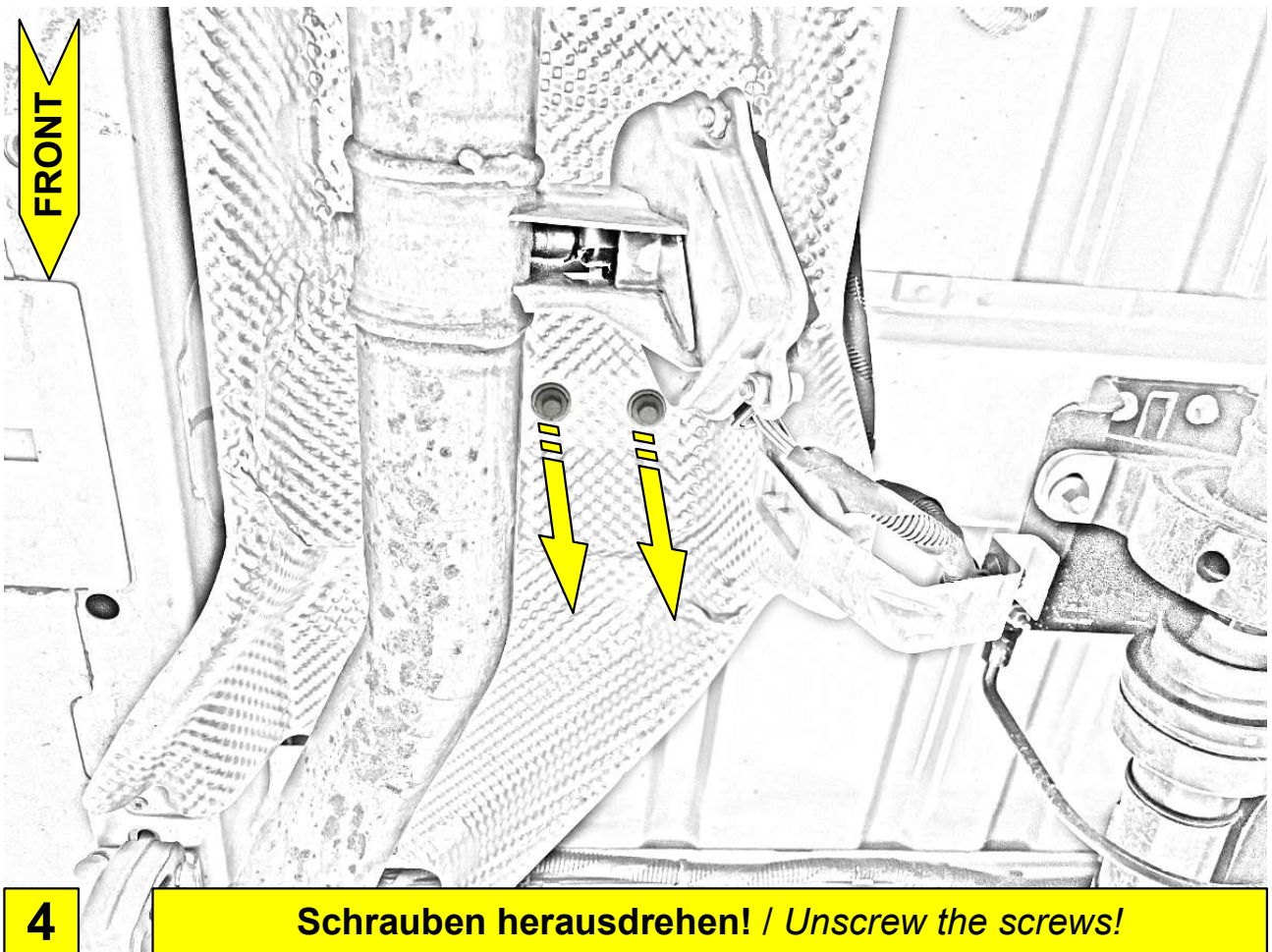
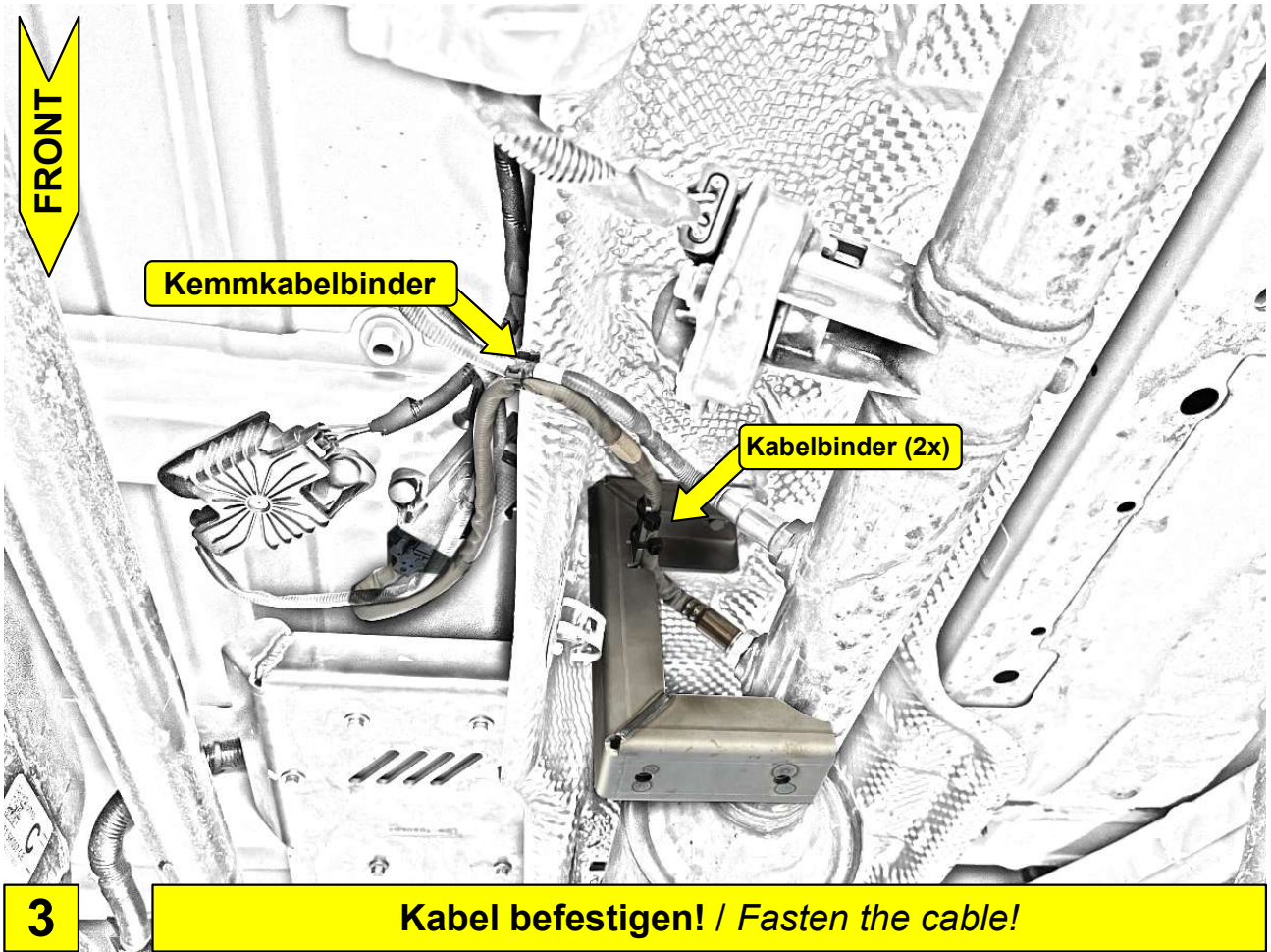
1

Schrauben herausdrehen! / *Unscrew the screws!*



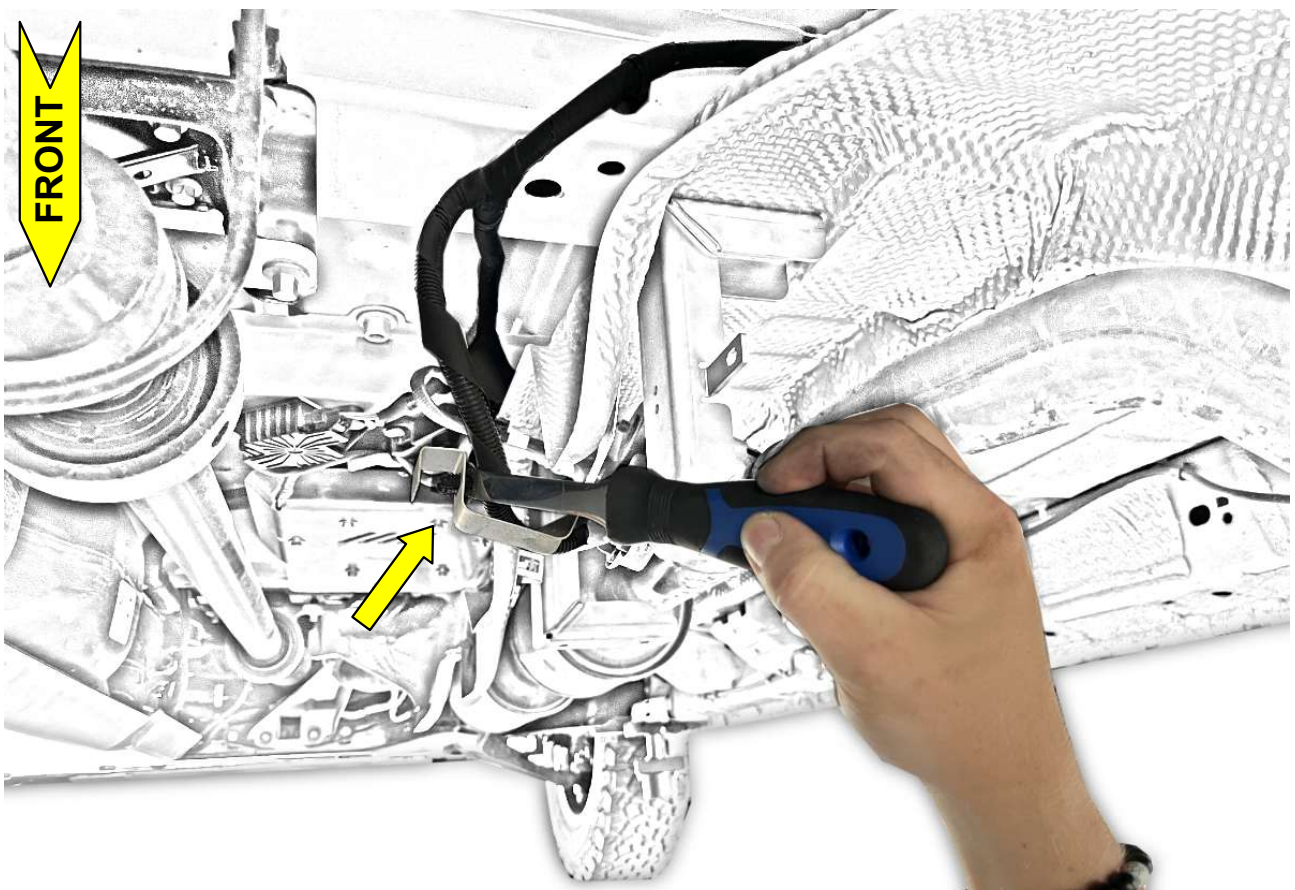
2

Winkel vorne mit den Original Schrauben montieren!
Mount the bracket at the front with the original screws!

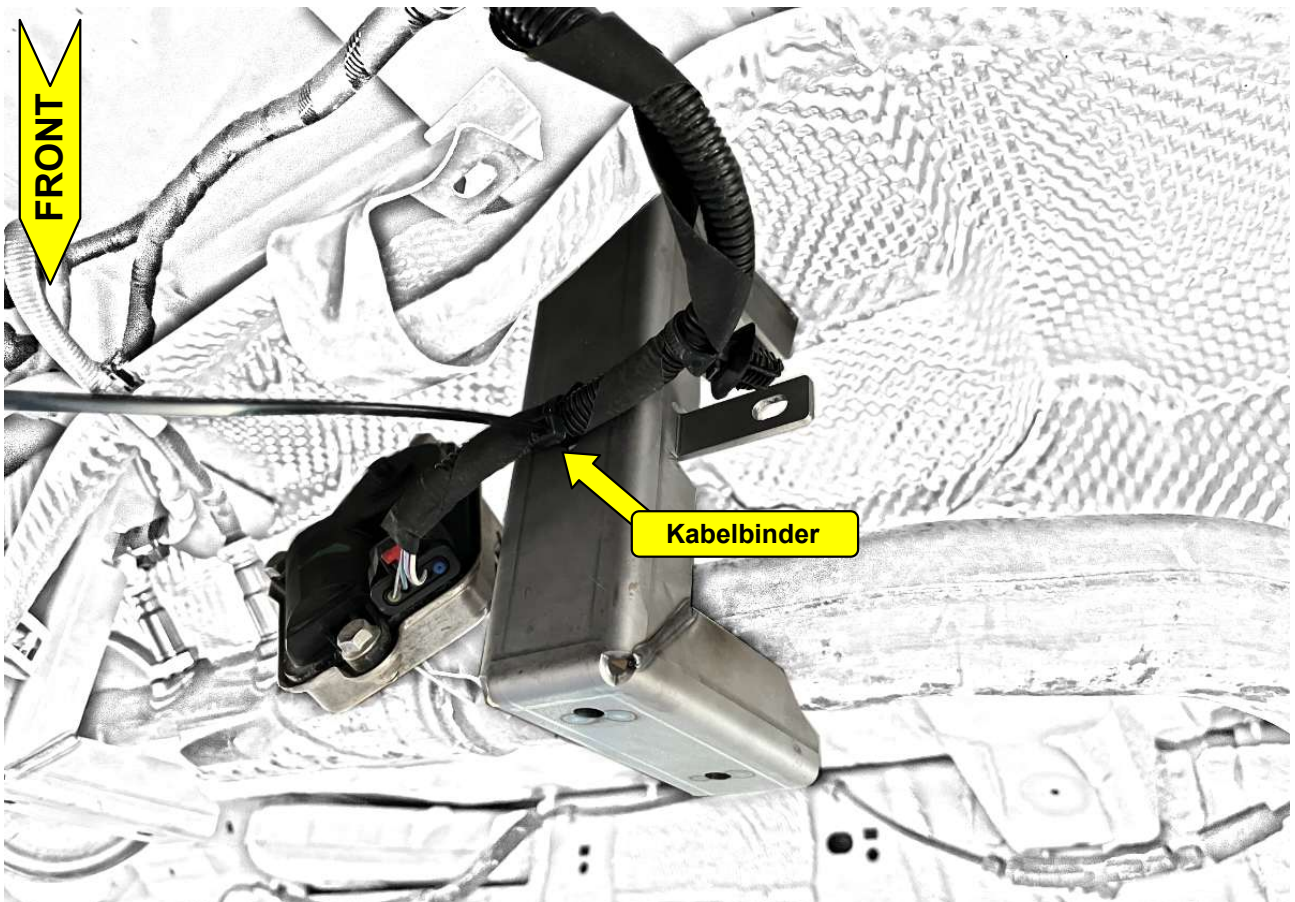




5 Winkel hinten mit den Original Schrauben montieren!
Mount the bracket at the rear with the original screws!



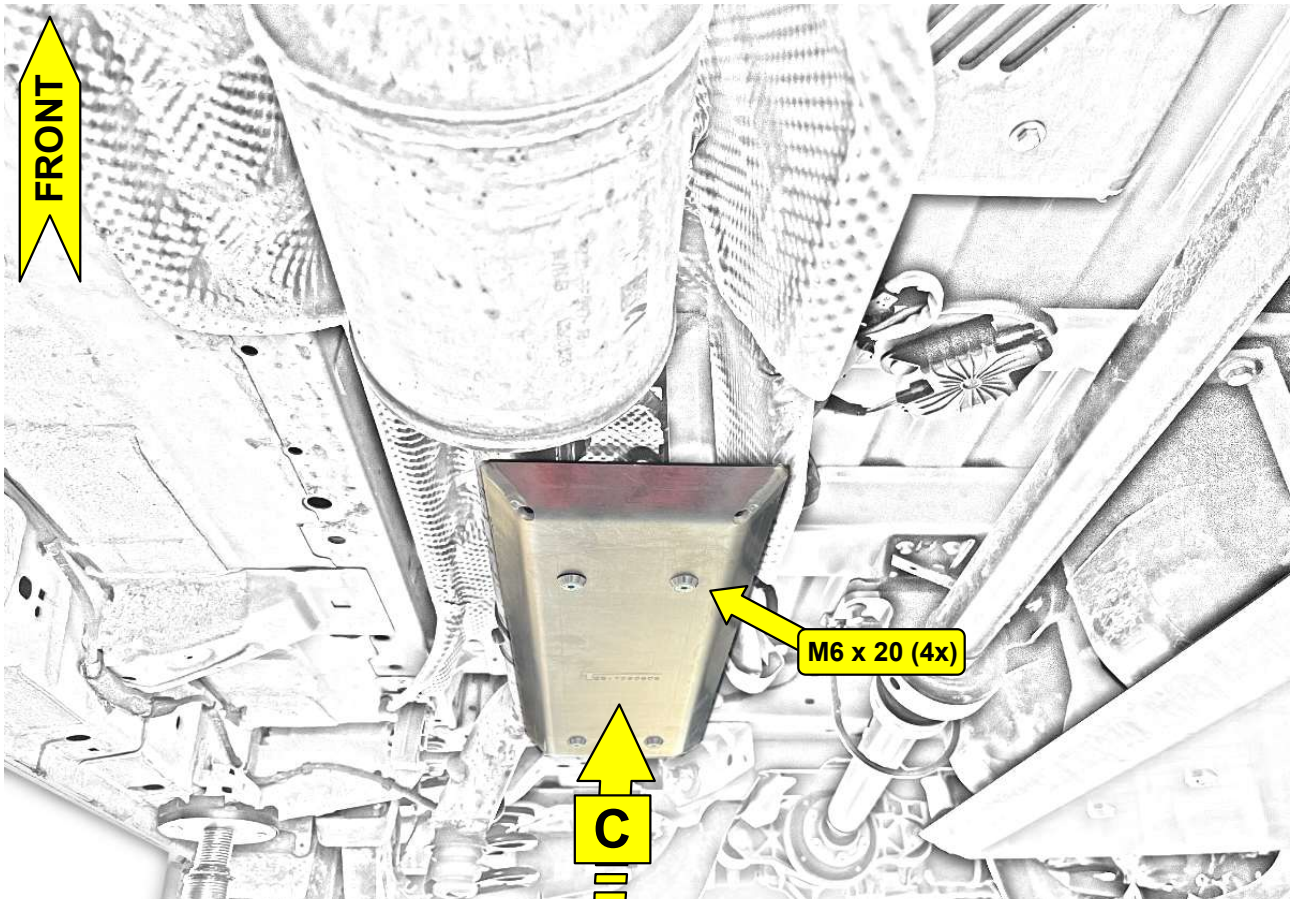
6 Kabel ausclippen und den Halter nach oben biegen!
Unclip the cable and bend the holder upwards!



7 Kabel am Winkel befestigen! / Attach the cable to the bracket!



8 Kabel in den Winkel einclippen! / Clip the cable into the bracket!



9

Schutzblech montieren! / Mount the skid plate!