

Bevor Sie die ARB Kühl- und Gefrierkombination zum ersten Mal in Betrieb nehmen, lesen Sie diese Bedienungs- und Serviceanleitung aufmerksam durch. Bewahren Sie dieses Handbuch zusammen mit der ARB Garantie- und Kundendienstbroschüre und einer Kopie Ihrer Quittung an einem sicheren Ort auf.

INHALT

1	EINFÜHRUNG	29
2	LIEFERDATEN	29
3	SICHERHEITSHINWEISE	30
	3.1 Grundlegende Sicherheit	30
	3.2 Sicherer Betrieb der Kühl- und Gefrierkombination.....	30
4	EINFÜHRUNG IN DIE ARB KÜHL- UND GEFRIERKOMBINATION	31
5	MONTAGE	32
	5.1 Allgemeine Montage	32
	5.2 Montage in einem Fahrzeug.....	33
	5.2.1 Dauerhafte Montage	33
	5.2.2 Zeitweise Montage.....	33
6	BETRIEB.....	35
	6.1 Vor dem Gebrauch	35
	6.2 Kühl- und Gefrierkombination tragen	35
	6.3 Kühl- und Gefrierkombination öffnen.....	35
	6.4 Kühl- und Gefrierkombination anschließen	37
	6.4.1 Anschluss an 12/24 V DC.....	37
	6.4.2 Anforderungen an die 12/24-V-DC-Verkabelung.....	37
	6.4.3 12/24-V-DC-Anschlussbuchse.....	38
	6.4.4 Anschluss an 100-240 V AC	39
	6.4.5 Anschluss an einen motorgetriebenen Generator	39
	6.5 Kabelschellen	40
	6.6 Hinweise zum Energiesparen.....	40
	6.7 Deckel abnehmen.....	41
	6.8 Kühl- und Gefrierkombination ein- oder ausschalten	42
	6.9 Kühltemperatur im Innenraum einstellen	42
	6.10 Anzeige zwischen °C und °F umschalten	42
	6.11 Batteriewächter verwenden.....	43
	6.12 Nutzung des Korbs	44
	6.13 Trennmodul für den Korb.....	45
	6.14 Ablassschraube	45
	6.15 Kühl- und Gefrierkombination abtauen.....	46
	6.16 Gehäusesicherung wechseln	46
	6.17 Steckersicherung (12/24 V) austauschen.....	47
	6.18 Lampe wechseln.....	48
	6.19 Kühl- und Gefrierkombination lagern.....	48
7	REINIGUNG UND PFLEGE.....	49
8	GARANTIE	49
9	ENTSORGUNG	49
10	TECHNISCHE DATEN.....	50
11	BEHEBUNG VON MÖGLICHEN STÖRUNGEN	51

1 EINFÜHRUNG

Herzlichen Glückwunsch für den Kauf einer ARB Kühl- und Gefrierkombination. Ihr ARB Kühlschrank wurde speziell für harte Offroad Bedingungen entwickelt und seine Hauptaufgabe ist es Nahrungsmittel und Getränke zu kühlen. Er kann aber auch, wenn gewünscht, als Gefrierschrank genutzt werden. Wenn Sie die Anweisungen und Richtlinien aus diesem Dokument befolgen, sorgen Sie für optimale Leistung und langfristige Zuverlässigkeit Ihrer neuen Kühl- und Gefrierkombination.

Die ARB Kühl- und Gefrierkombination wurde für den Anschluss an eine 12-V-DC- oder 24-V-DC-Versorgung in einem Fahrzeug, Boot oder Caravan entwickelt. Über den integrierten Stromwandler kann das Gerät auch an eine 100-240-V-AC-Steckdose angeschlossen werden.

ACHTUNG - Wenn Sie medizinische Produkte kühlen möchten, vergewissern Sie sich, ob die Kühlkapazität der Kühl- und Gefrierkombination für diesen Zweck ausreicht.

2 LIEFERDATEN

Zum Lieferumfang der ARB Kühl- und Gefrierkombination gehören die folgenden Komponenten. Sollten eine oder mehrere dieser Komponenten fehlen, wenden Sie sich bitte an Ihren ARB-Händler für Kühl- und Gefrierkombinationen vor Ort.

<i>POS</i>	<i>MENGE</i>
<i>ARB Kühl- und Gefrierkombination</i>	<i>1</i>
<i>Reversibler Korb</i>	<i>1</i>
<i>Trennmodul für den Korb</i>	<i>1</i>
<i>12/24-V-Stromkabel</i>	<i>1</i>
<i>100-240-V-Stromkabel</i>	<i>1</i>
<i>Bedienungs- und Serviceanleitung für die ARB Kühl- und Gefrierkombination</i>	<i>1</i>
<i>Garantie- und Kundendienstbroschüre für die ARB Kühl- und Gefrierkombination</i>	<i>1</i>

3 SICHERHEITSHINWEISE

3.1 Grundlegende Sicherheit

Um die Sicherheit aller Personen zu gewährleisten, die die Kühl- und Gefrierkombination verwenden werden, empfiehlt ARB, dass Sie die folgenden allgemeinen Sicherheitshinweise beachten.

- Die Kühl- und Gefrierkombination muss stets mit der entsprechenden Spannung und der richtigen Polarität gespeist werden.
- Schließen Sie die Kühl- und Gefrierkombination nicht an ein Batterieladegerät, einen AC/DC-Wandler oder Gleichrichter an.
- Trennen Sie die Kühl- und Gefrierkombination von der Batterie, bevor Sie ein Hochgeschwindigkeits-Batterieladegerät anschließen.
- Verwenden Sie keine scharfen, abrasiven oder aggressiven Materialien, um die Kühl- und Gefrierkombination zu reinigen oder abzutauen.
- Kinder sollten beaufsichtigt werden, um sicherzustellen, dass sie nicht mit der Kühl- und Gefrierkombination spielen.
- Dieses Gerät ist nicht für die Benutzung durch Personen (inkl. Kindern) mit eingeschränkten physischen, sensorischen oder mentalen Fähigkeiten, mangelnden Erfahrungen und Wissen geeignet, es sei denn, sie werden von einer für ihre Sicherheit verantwortlichen Person beaufsichtigt oder haben von dieser Person eine entsprechende Einweisung in die Benutzung des Geräts erhalten.
- Wenn das Stromkabel beschädigt ist, müssen Sie es ersetzen, bevor Sie die Kühl- und Gefrierkombination verwenden.
- Bevor Sie das Gerät reinigen oder warten, müssen Sie die Kühl- und Gefrierkombination vollständig von der Stromzufuhr trennen.
- In oder in der Nähe der Kühl- und Gefrierkombination dürfen keine entflammaren Flüssigkeiten oder Gase gelagert werden.
- Der Kühlkreislauf darf nicht geöffnet oder manipuliert werden.
- Die elektrischen Komponenten dürfen weder entfernt noch Änderungen daran vorgenommen werden.
- In der Kühl- und Gefrierkombination dürfen keine ätzenden oder auf Lösungsmittel basierende Stoffe gelagert oder transportiert werden.
- Verwenden Sie die ARB Kühl- und Gefrierkombination nicht, wenn sichtbare Anzeichen einer Beschädigung vorliegen.
- Lassen Sie Reparaturen oder Wartungsarbeiten an der Kühl- und Gefrierkombination nur von einem autorisierten ARB-Kundendienstbeauftragten für Kühl- und Gefrierkombinationen durchführen.
- Bewahren Sie keine explosiven Stoffe oder Objekte, wie beispielsweise Spraydosen mit brennbarem Treibmittel in diesem Gerät.
- Dieses Gerät ist für den Hausgebrauch und ähnliche Anwendungsbereichen vorgesehen, wie z. B.:
 - Personalküchenbereichem in Läden, Büros und anderen Arbeitsbereichen.
 - In der Landwirtschaft und von Gästen in Hotels, Motels und anderen Unterkünften.
 - In Frühstückspensionen
 - Im Catering und ähnlichem Großhandelseinsatz

3.2 Sicherer Betrieb der Kühl- und Gefrierkombination

Um den sicheren Betrieb der Kühl- und Gefrierkombination zu gewährleisten, empfiehlt ARB, dass Sie die folgenden Sicherheitshinweise beachten.

- Stellen Sie sicher, dass jederzeit die Ventilation um die Kühl- und Gefrierkombination ausreicht, um ein Überhitzen zu vermeiden. Einzelheiten finden Sie in Abschnitt 5.1.
- Berühren Sie die innere Metallhülle der Kühl- und Gefrierkombination nicht mit feuchten Händen.
- Stellen Sie die Kühl- und Gefrierkombination nicht in der Nähe von offenen Flammen oder anderen Wärmequellen (Heizung, Lagerfeuer, Gasöfen, starke Sonneneinstrahlung usw.) ab.
- Füllen Sie keine Flüssigkeiten oder Eis in den Kühlbereich der Kühl- und Gefrierkombination.
- Im Inneren der Kühl- und Gefrierkombination dürfen keine elektrischen Geräte eingesetzt werden.
- Schützen Sie die Kühl- und Gefrierkombination vor Regen und Feuchtigkeit.
- Verwenden Sie die Kühl- und Gefrierkombination nicht, wenn Sie vermuten, dass das elektrische System Wasser ausgesetzt wurde.
- Verwenden Sie die Kühl- und Gefrierkombination nicht, wenn diese ins Wasser gefallen ist.

4 EINFÜHRUNG IN DIE ARB KÜHL- UND GEFRIERKOMBINATION

Die Hauptkomponenten der ARB Kühl- und Gefrierkombination werden nachfolgend in den Abbildungen 1 bis 4 dargestellt.

Abbildung 1 – Vorderseite des Kühlschranks

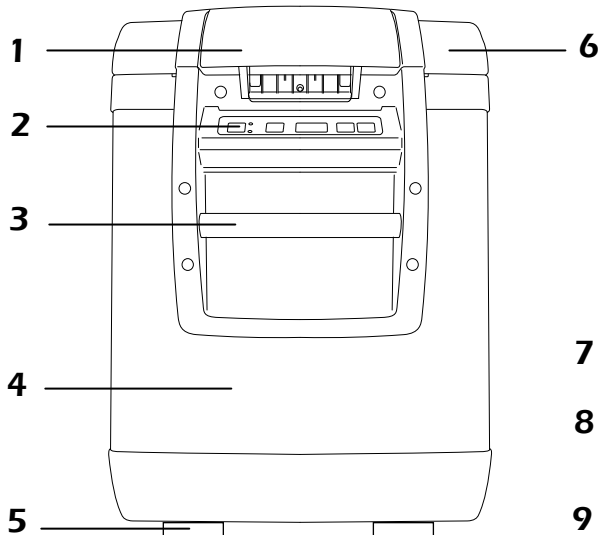


Abbildung 2 – Hinterseite des Kühlschranks

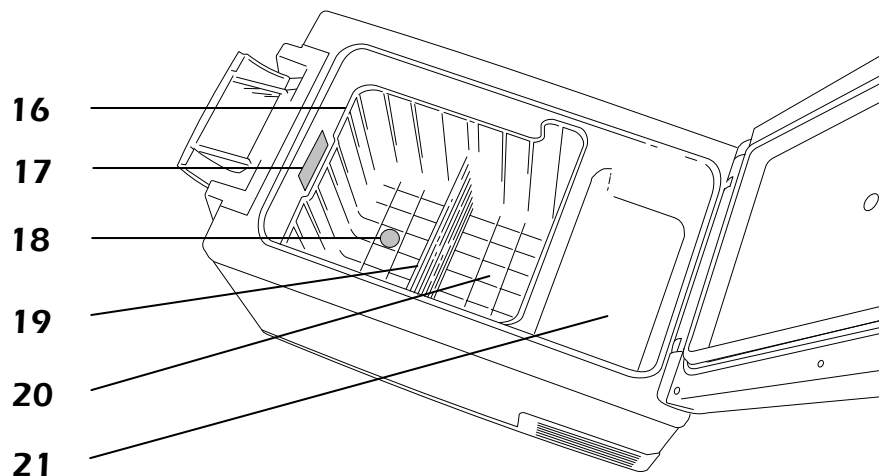
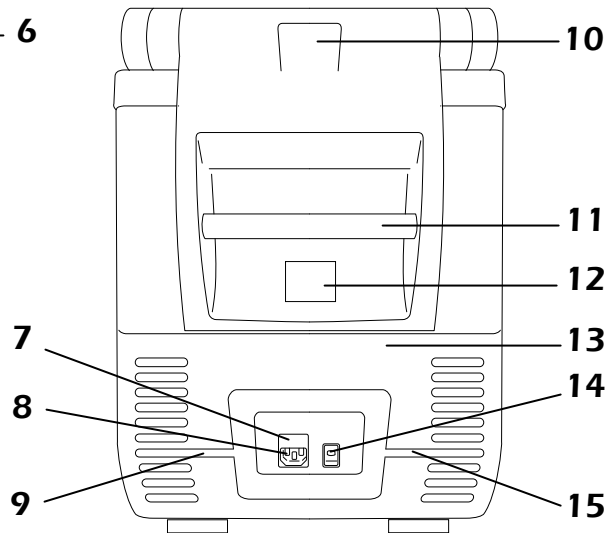
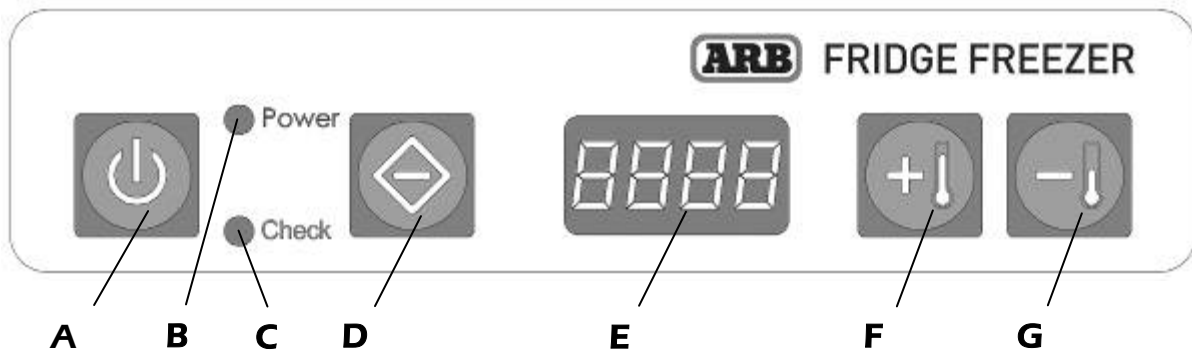


Abbildung 3 – Innere Kühlkammer

- | | |
|--|--|
| 1. Deckelverriegelung | 12. Typenschild und Seriennummer |
| 2. Bedienfeld | 13. Motoreinfassung |
| 3. Vorderer Tragegriff | 14. 12/24-V-DC-Steckdose |
| 4. Pulverbeschichtete Kühlkammer aus feuerverzinktem Feinblech | 15. 12/24-V-DC-Kabelschelle |
| 5. GummifüÙe x 4 | 16. Reversibler Korb |
| 6. Deckel | 17. LED-Kühlkammerlampe |
| 7. Gehäusesicherung | 18. Ablassschraube |
| 8. 100/240-V-AC-Steckdose | 19. Trennmodul für den Korb |
| 9. 100/240-V-AC-Kabelschelle | 20. Hauptkühlkammer |
| 10. Deckelstopp | 21. Kühlkammer für Milchprodukte/Früchte |
| 11. Hinterer Tragegriff | |

Die Kühlkammer für Milchprodukte/Früchte der ARB Kühl- und Gefrierkombination wurde so konstruiert, dass die Temperatur dort wärmer ist als in der Hauptkühlkammer. Dadurch eignet sich dieser Bereich besonders gut, um ausgewählte Produkte, wie Milchprodukte, Früchte, Gemüse oder Schokolade aufzubewahren.

Abbildung 4 – Bedienfeld



- A. Power ON / OFF-Taste
- B. Power-LED *
- C. Check (Überprüfen)-LED
- D. Funktionstaste
- E. Digitale Temperaturanzeige
- F. Taste, um die Temperatur zu erhöhen
(die Einstellung nach oben zu verändern)
- G. Taste, um die Temperatur zu vermindern
(die Einstellung nach unten zu verändern)

* Wenn der Kompressor läuft, leuchtet die Power-LED grün. Wenn der Kompressor nicht läuft, leuchtet die Power-LED orange (z. B. wenn die Kühl- und Gefrierkombination die Zieltemperatur erreicht hat).

5 MONTAGE

5.1 Allgemeine Montage

Beachten Sie die folgenden Punkte, wenn Sie die Lage für den Einbau der ARB Kühl- und Gefrierkombination planen.

- An allen Seiten der Kühl- und Gefrierkombination muss mindestens 50 mm Platz frei bleiben.
- Unabhängig davon, ob es sich um einen dauerhaften oder vorübergehenden Einbau handelt, müssen Sie die Kühl- und Gefrierkombination an sicheren Ankerpunkten befestigen.
- Die ideale Montageposition der Kühl- und Gefrierkombination befindet sich auf einer flachen, horizontalen Oberfläche. Bei einer Seitwärtsneigung (z. B. Krängung auf einem Boot), kann die Kühl- und Gefrierkombination einer Seitenneigung von bis zu 30° widerstehen.
- Positionieren Sie die Kühl- und Gefrierkombination nicht in der Nähe von scharfen oder heißen Objekten.
- Stellen Sie die Kühl- und Gefrierkombination nicht in der Nähe von losen Objekten auf, die auf die Kühlkammer fallen und den Betrieb behindern könnten.
- Unter keinen Umständen dürfen Sie die Kühl- und Gefrierkombination in der Nähe von entflammaren Flüssigkeiten oder Gasen benutzen.
- Vermeiden Sie die Lagerung des Kuehlschranks auf der Seite liegend.

5.2 Montage in einem Fahrzeug

5.2.1 Dauerhafte Montage

Die ARB Kühl- und Gefrierkombination verfügt über vier Gewindeeinsätze in der Basis, über die es möglich ist, den Kühlschrank an einer festen Basis oder Kühlschranksschiene dauerhaft zu befestigen. Jeweils ein Gewindeeinsatz befindet sich in der Mitte eines jeden Gummifüßes. ARB empfiehlt diese Montagemethode für die dauerhafte Montage der Kühl- und Gefrierkombination. Wenn die Kühl- und Gefrierkombination regelmäßig ausgebaut wird, lesen Sie Abschnitt 5.2.2 (zeitweise Montage).

Gehen Sie wie folgt vor, um die Kühl- und Gefrierkombination dauerhaft zu montieren:

- Positionieren Sie die Kühl- und Gefrierkombination auf der Montagefläche an der gewünschten Position und markieren Sie die Schrankumrisse.
- Entfernen Sie die Kühl- und Gefrierkombination und markieren Sie die Schrankmitte. Die Mitte wird als Punkt C in Abbildung 5a dargestellt.
- Markieren und bohren Sie vier Löcher mit einem Durchmesser von 6,5 mm in die Montagefläche. Verwenden Sie dabei das Diagramm in Abbildung 5a als Richtlinie.
- Um die Ablassschraube zu nutzen, markieren und bohren Sie ein Loch mit 13 mm Durchmesser in die Montageoberfläche (an Punkt C), wie in Abbildung 5a dargestellt.
- Entfernen Sie mit einem Inbusschlüssel die M6-Schraube aus der Mitte der vier Gummifüße, wie in Abbildung 5b dargestellt. Vergewissern Sie sich, dass die Gummifüße dabei im Schrankboden verbleiben.
- Positionieren Sie die Kühl- und Gefrierkombination auf der Montagefläche, so dass die Bohrungen an den Gewindeeinsätzen im Schrank ausgerichtet sind.
- Befestigen Sie mit M6-Schrauben den Schrank an der Montagefläche, wie in Abbildung 5c dargestellt. Achten Sie beim Anziehen der M6-Schrauben darauf, dass das Montagedrehmoment von 3,5 Nm (2.5 lbf) nicht überschritten wird. ARB empfiehlt, kein dauerhaftes Gewindedichtmittel auf die Schrauben aufzutragen.

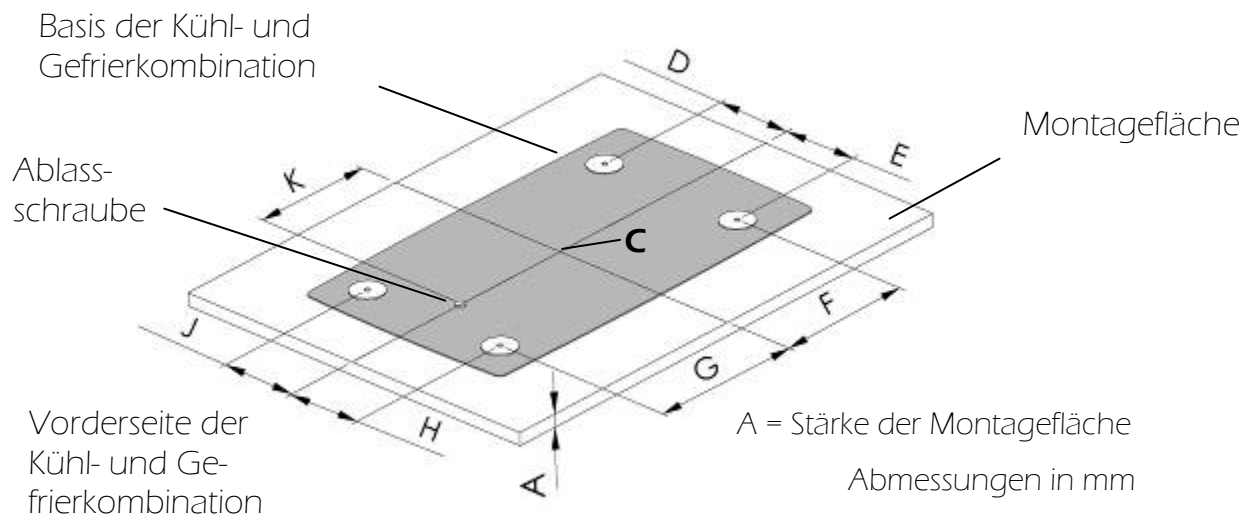
HINWEIS:

- **Die Gummifüße müssen zwischen dem Schrankboden und der Montagefläche montiert werden.**
- **Wenn längere Schrauben benötigt werden, müssen Sie hochfeste M6 x 1,0 Innensechskantschrauben mit einer Mindestgüte von 8,8 verwenden. Um Schäden an den elektrischen Komponenten im Kühlschrank zu vermeiden, darf die Schraubenlänge nur durch die Stärke der Montagefläche (Abmessung 'A' in Abbildung 5a) plus 8 mm für die Aussparung in den Gummifüßen erhöht werden.**
- **Beim Entfernen der M6-Schrauben sollten Sie die Kühl- und Gefrierkombination nicht auf die Seite drehen.**

5.2.2 Zeitweise Montage

Der Strahlgriff an jedem Ende der ARB Kühl- und Gefrierkombination wurde so konstruiert, dass er als Verankerungspunkt verwendet werden kann. ARB empfiehlt die Verwendung des ARB Verankerungssystems, um die Kühl- und Gefrierkombination sicher an festen Verankerungspunkten zu montieren.

Abbildung 5a



Inhalt	D	E	F	G	H	J	K
35/47L (mm/in)	120/4.72	120/4.72	215/8.46	245/9.65	120/4.72	120/4.72	193/7.60
60/78L (mm/in)	155/6.10	155/6.10	285/11.22	315/12.40	155/6.10	155/6.10	277/10.91

Abbildung 5b

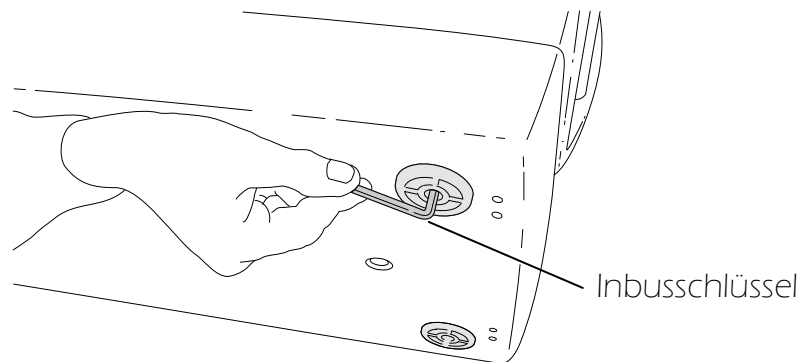
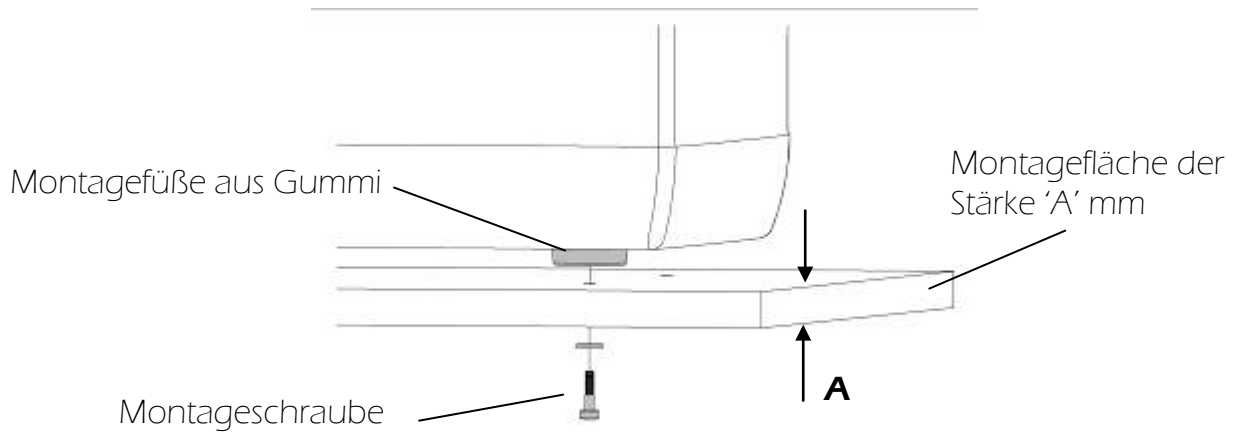


Abbildung 5c



6 BETRIEB

6.1 Vor dem Gebrauch

Bevor Sie die neue Kühl- und Gefrierkombination in Betrieb nehmen, sollten Sie diese innen und außen mit einem feuchten Tuch reinigen. Weitere Einzelheiten zur Instandhaltung der Kühl- und Gefrierkombination finden Sie im Kapitel „Reinigung und Instandhaltung“.

6.2 Kühl- und Gefrierkombination tragen

Die ARB Kühl- und Gefrierkombination verfügt über einen pulverbeschichteten Stahlgriff an beiden Seiten des Kühlschranks. Die Kühl- und Gefrierkombination sollte an diesen Griffen getragen werden, wenn sie angehoben oder transportiert werden soll.

WARNUNG – Unter keinen Umständen DARF die Kühl- und Gefrierkombination an der Deckelverriegelung getragen werden, wenn sie gehoben oder transportiert werden soll.

ACHTUNG – Die Kühl- und Gefrierkombination sollte immer von wenigstens zwei Personen angehoben werden.

6.3 Kühl- und Gefrierkombination öffnen

Die ARB Kühl- und Gefrierkombination verfügt über eine Deckelverriegelung über der Mitte, die einen positiven Druck zwischen dem Deckel, dem Schrank und der Deckeldichtung bereitstellt.

Gehen Sie wie folgt vor, um den Deckel der Kühl- und Gefrierkombination zu öffnen:

- Fassen Sie mit der Hand unter die Verriegelung, wie in Abbildung 6a dargestellt.
- Heben Sie die Verriegelung nach oben und weg vom Gehäuse der Kühl- und Gefrierkombination. Die Verriegelung öffnet sich in einem Bogen weg von der Kühl- und Gefrierkombination, wie dargestellt.
- Lassen Sie die Verriegelung los, sobald sie sich vom Deckel der Kühl- und Gefrierkombination gelöst hat. In Abbildung 6b sehen Sie die Verriegelung in geöffneter Position.
- Fassen Sie mit der Hand unter den Fingergriff des Deckels, wie in Abbildung 6c dargestellt.

Gehen Sie wie folgt vor, um den Deckel der Kühl- und Gefrierkombination zu schließen:

- Positionieren Sie die Verriegelung auf den Anschlägen der Verriegelung, wie in Abbildung 6d dargestellt.
- Drücken Sie die Verriegelung zum Gerät der Kühl- und Gefrierkombination, bis die Verriegelung einrastet, wie in Abbildung 6e dargestellt. Die Verriegelung rastet hörbar ein, während sie geschlossen wird.
- Die Verriegelung ist nun geschlossen.

Abbildung 6a

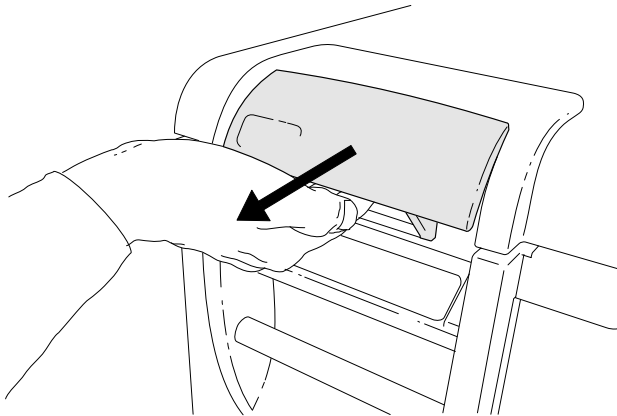


Abbildung 6b

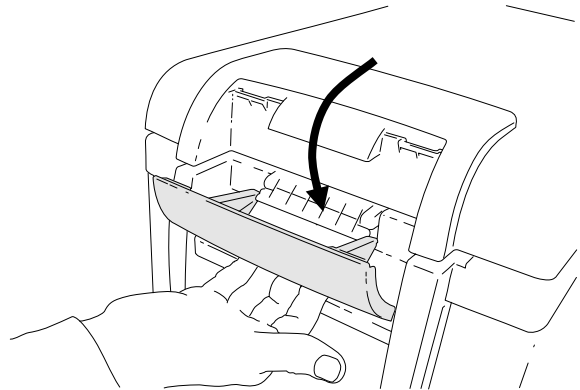


Abbildung 6c

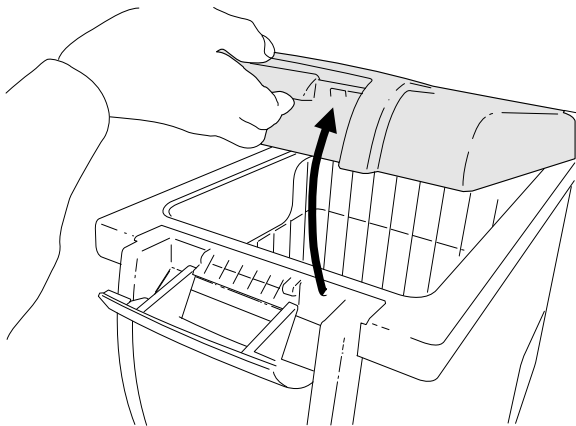


Abbildung 6d

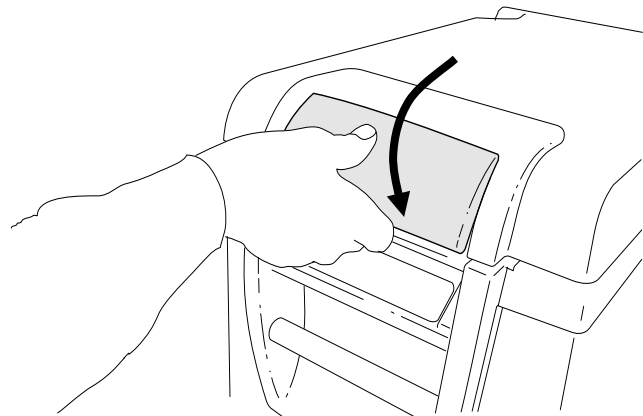
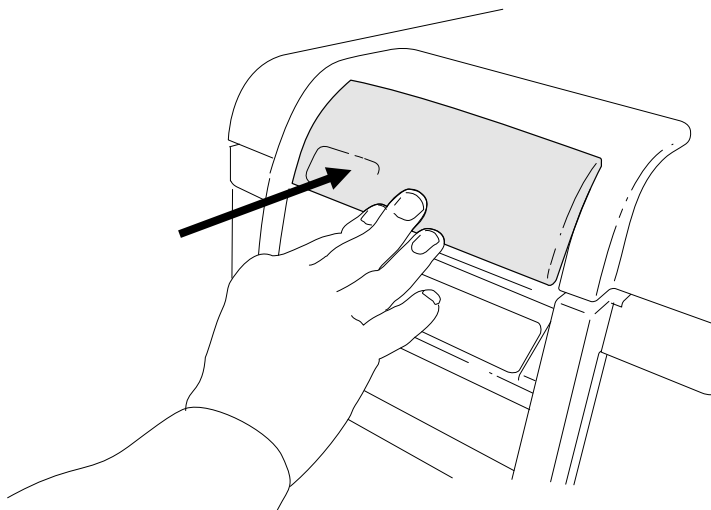


Abbildung 6e



6.4 Kühl- und Gefrierkombination anschließen

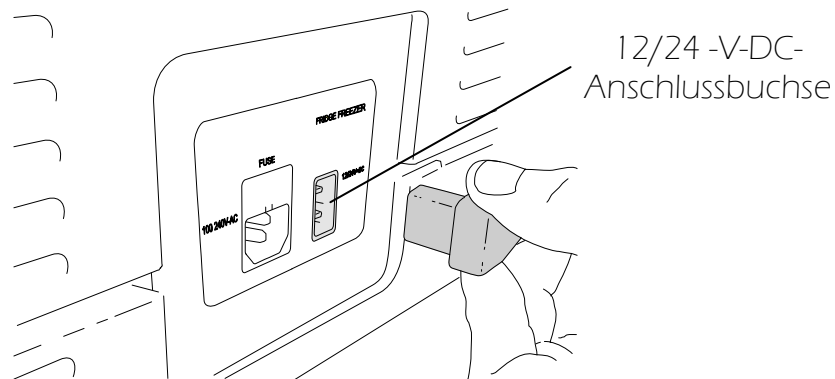
6.4.1 Anschluss an 12/24 V DC

Die ARB Kühl- und Gefrierkombination kann entweder mit 12 V oder 24 V DC betrieben werden. Die Kühl- und Gefrierkombination ist mit einem Steuerschaltkreis ausgerüstet, um eine Polaritätsumkehr und einen möglichen Kurzschluss zu vermeiden, wenn das Gerät an eine Batterie angeschlossen ist.

Gehen Sie wie folgt vor, um die Kühl- und Gefrierkombination an eine 12-V- oder 24-V-DC-Stromquelle anzuschließen:

- Stecken Sie das 12/24-V-Stromkabel in die DC-Anschlussbuchse an der Rückseite der Kühl- und Gefrierkombination ein, wie in Abbildung 7 dargestellt.
- Verbinden Sie das freie Ende des Stromkabels mit einer 12-V- oder 24-V-DC-Stromquelle.

Abbildung 7



6.4.2 Anforderungen an die 12/24-V-DC-Verkabelung

Damit die optimale Leistung der ARB Kühl- und Gefrierkombination gewährleistet ist, ist es wichtig, dass das Kabelsystem die erforderliche Last übertragen kann. In vielen Fahrzeugen ist das Kabelsystem für Zusatzgeräte nicht geeignet für eine solche Aufgabe.

ARB empfiehlt den Einbau eines dedizierten Kabelschaltkreises zur Speisung der Kühl- und Gefrierkombination. Dieser Schaltkreis sollte so kurz wie möglich sein und direkt an der Stromquelle über eine 15-A-Sicherung angeschlossen sein.

Bei einem Einbau in einem Automobil oder Boot empfiehlt ARB den Anschluss des Kabelschaltkreises an eine isolierte Stromversorgung, wie eine zusätzliche Batterie. Auf diese Weise wird verhindert, dass die Hauptstarterbatterie entladen wird.

Bei Kabellängen bis 6 m empfiehlt ARB einen minimalen Kabeldurchmesser von 6 mm.

Bei größeren Kabellängen als 6 m empfiehlt ARB, dass Sie einen qualifizierten Techniker fragen, welcher Kabeldurchmesser im entsprechenden Fall geeignet ist.

6.4.3 12/24-V-DC-Anschlussbuchse

Der Stecker des 12/24-V-DC-Netzkabels verfügt über eine abnehmbare Adaptermanschette. Bei einer Manschette wie in Abbildung 8a, passt dieser Stecker in eine konventionelle Fahrzeugsteckdose für Zusatzgeräte (Zigarettenanzünder). Wenn die Adaptermanschette wie in Abbildung 8b entfernt wird, passt dieser Stecker in eine ARB 2-polige Steckdose für Zusatzgeräte.

Abbildung 8a

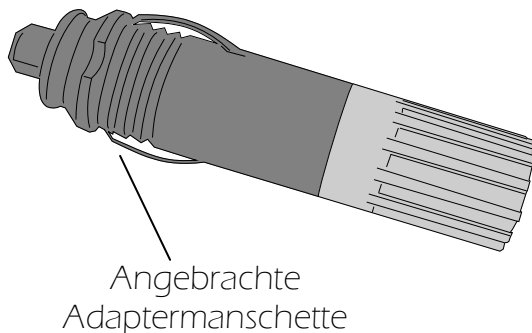
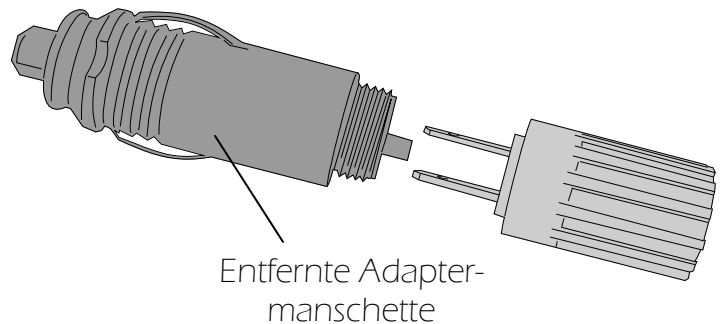


Abbildung 8b



ARB empfiehlt nachdrücklich, diese 2-polige Verbindung für alle 12-V-DC- und 24-V-DC-Verbindungen der Kühl- und Gefrierkombination zu verwenden. Auf diese Weise wird eine positive und sichere Verbindung zwischen der Stromquelle und der Kühl- und Gefrierkombination realisiert.

Beachten Sie die folgenden Punkte, wenn Sie die Lage für die Zusatzgerätesteckdose für die Kühl- und Gefrierkombination auswählen.

- Positionieren Sie die Steckdose so nah wie dies unter praktischen Gesichtspunkten möglich ist an die Kühl- und Gefrierkombination.
- Positionieren Sie die Steckdose an einer bequemen Stelle, die es dem Anwender möglich macht, den Stecker ohne großen Aufwand in die Steckdose zu stecken oder daraus zu entfernen.
- Positionieren Sie die Steckdose an einer vor Staub und Feuchtigkeit geschützten Position.
- Positionieren Sie die Steckdose im Fahrzeug an einer erhöhten Position, um zu verhindern, dass diese nass wird, sollte Wasser in das Fahrzeug eindringen.

HINWEIS – Wenn der Stecker oder adaptermanschette entfernt wird und die Kühl- und Gefrierkombination über eine direkte Kabelverbindung am 12-V- oder 24-V-DC angeschlossen wird, muss sich eine in Reihe geschaltete 15-A-Sicherung im Schaltkreis befinden.

6.4.4 Anschluss an 100-240 V AC

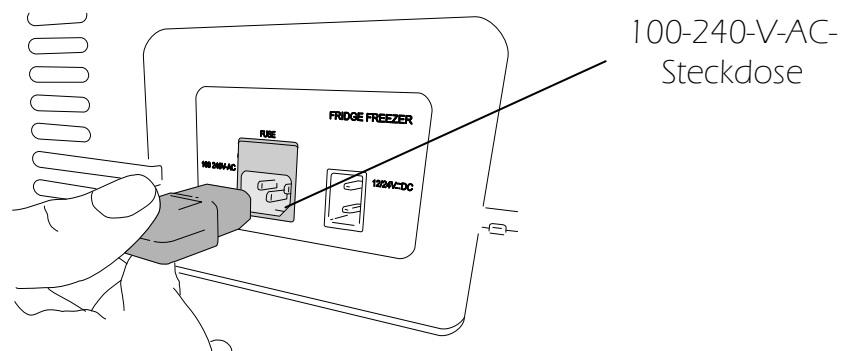
Die ARB Kühl- und Gefrierkombination kann auch mit einer Wechselspannung von 100-240 V betrieben werden. Die Kühl- und Gefrierkombination verfügt über eine Vorrangsschaltung, die der Wechselspannung aus dem Stromnetz Vorrang vor Gleichstrom gibt. Wenn die Kühl- und Gefrierkombination sowohl an Wechselstrom als auch an Gleichstrom angeschlossen wird, läuft das Gerät mit Wechselstrom.

HINWEIS: Beim Umschalten zwischen Wechselstrom und Gleichstrom kann kurzzeitig die rote LED leuchten.

Anschluss der Kühl- und Gefrierkombination an eine Wechselstromquelle mit 100-240 V:

- Stecken Sie das 100-240-V-Stromkabel in die AC-Anschlussbuchse an der Rückseite der Kühl- und Gefrierkombination ein, wie in Abbildung 9 dargestellt.
- Verbinden Sie das freie Ende des Stromkabels mit einer 100-240-V-Wechselstromquelle.

Abbildung 9



ACHTUNG – Hantieren Sie nie mit Steckern, Leitungen und Schaltern, wenn Sie nasse Hände haben oder mit den Füßen in der Nässe stehen.

ACHTUNG – Wenn Sie die Kühl- und Gefrierkombination über eine 100-240-V-AC-Wechselstromquelle speisen, muss ein Reststrom-Leistungsschalter im Schaltkreis eingebaut werden. ARB empfiehlt, lassen Sie sich von einem Fachmann beraten.

6.4.5 Anschluss an einen motorgetriebenen Generator

Beachten Sie die folgenden Punkte, bevor Sie die ARB Kühl- und Gefrierkombination an einen motorgetriebenen Generator anschließen.

- Der Generator muss mit einem automatischen Spannungsregler ausgerüstet sein. Er muss Wechselstrom in Form einer herkömmlichen reinen Sinuswelle ohne Spannungs- oder Frequenzfluktuationen bereitstellen (z. B. 120 V AC~ 60 Hz oder 240 V AC~50 Hz).
- Wenn Sie den DC-Ausgang des Generators verwenden, müssen Sie eine Batterie mit der korrekten Spannung (12 oder 24 V) zwischen den Generator und der Kühl- und Gefrierkombination schalten.
- Die Kühl- und Gefrierkombination sollte ausgeschaltet sein, wenn Sie den Generator anlassen und anhalten.

ACHTUNG – Einige motorgetriebene Generatoren sind nicht für die Speisung der Kühl- und Gefrierkombination geeignet.

6.5 Kabelschellen

Die ARB Kühl- und Gefrierkombination verfügt über Kabelschellen an der Geräterückseite, um die 12/24-V-DC- und 100-240-V-AC-Kabel zu halten. Die Kabelschellen haben die korrekte Größe für die Stromkabel aus dem Lieferumfang der Kühl- und Gefrierkombination. Die Kabelschelle auf der linken Seite in Abbildung 10a ist für das 100-240-V-AC-Kabel gedacht. Die Kabelschelle auf der rechten Seite in Abbildung 10b ist für das 12/24-V-DC-Kabel gedacht.

Abbildung 10a

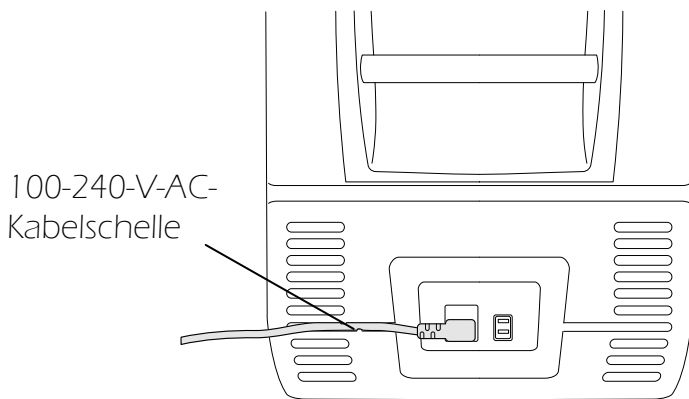
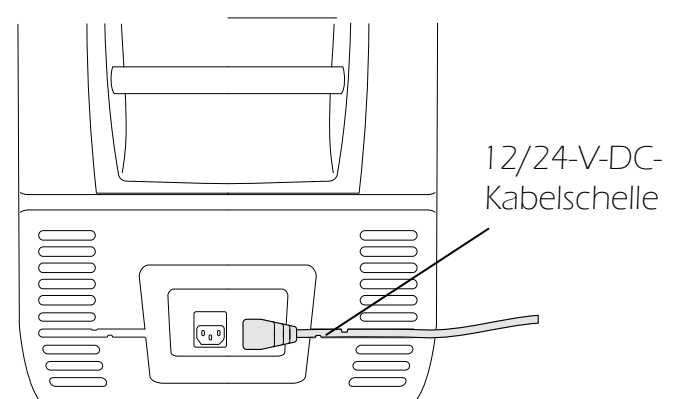


Abbildung 10b



Gehen Sie wie folgt vor, um das Kabel in die Kabelschelle einzulegen:

- Stecken Sie das Stromkabel in die richtige Anschlussbuchse. Siehe Abschnitt 6.4.
- Ausgehend vom Ende, das sich am nächsten zum Stecker befindet, drücken Sie das Kabel durch eine Drehbewegung in die Kabelschelle. Durch die Drehbewegung sorgen Sie dafür, dass sich das Kabel unter die Schellen schiebt.

HINWEIS – Gehen Sie beim Installieren und Entfernen der Kabel vorsichtig vor, um Schäden am Gerät der Kühl- und Gefrierkombination oder an den Stromkabeln zu vermeiden.

WARNUNG – Die Kabelschellen haben die entsprechende Größe für die Stromkabel aus dem Lieferumfang der Kühl- und Gefrierkombination. ARB empfiehlt nicht, andere Kabel in diesen Schellen zu verwenden.

6.6 Hinweise zum Energiesparen

ARB empfiehlt das Folgende, um Ihnen beim Erreichen der optimalen Leistung der Kühl- und Gefrierkombination zu helfen.

- Stellen Sie die Kühl- und Gefrierkombination an einem gut belüfteten Platz auf, der vor Sonnenstrahlen geschützt ist.
- Versuchen Sie die Häufigkeit der Öffnungen der Kühl- und Gefrierkombination auf ein Minimum zu beschränken.
- Lassen Sie den Deckel nicht länger offen stehen als nötig.
- Stellen Sie die Zieltemperatur nicht unnötig niedrig ein.
- Tauen Sie den Kühlschrank ab, sobald sich eine Eisschicht gebildet hat.

6.7 Deckel abnehmen

Der Deckel der ARB Kühl- und Gefrierkombination kann schnell und bequem abgenommen und wieder angebracht werden.

Gehen Sie wie folgt vor, um den Deckel der Kühl- und Gefrierkombination abzunehmen:

- Öffnen Sie den Deckel, so dass die interne Deckelleiste nicht mehr in Verbindung mit dem Gehäuse der Kühl- und Gefrierkombination ist, wie in Abbildung 11a dargestellt. Das Verfahren zum Öffnen des Deckels der Kühl- und Gefrierkombination wird in Abschnitt 6.3 beschrieben.
- Greifen Sie den Deckel fest mit beiden Händen.
- Ziehen Sie den Deckel zur Vorderseite des Kühlschranks, wie in Abbildung 11b dargestellt. Die Scharnierstifte lösen sich und Sie können den Deckel vom Gehäuse der Kühl- und Gefrierkombination abnehmen.

Abbildung 11a

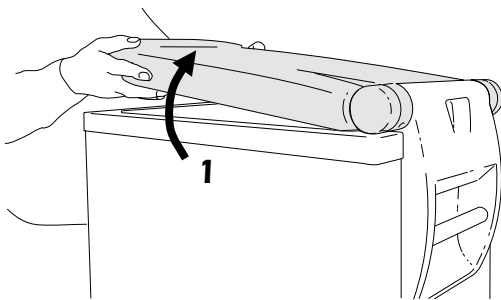
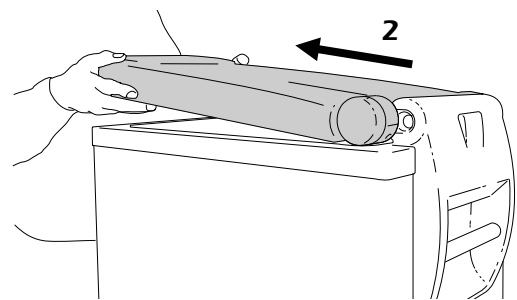


Abbildung 11b



TIPP – Wenn Sie Schwierigkeiten haben, um den Deckel abzunehmen, wenden Sie etwas Kraft von der Seite an, während Sie den Deckel nach vorn ziehen. Auf diese Weise lösen sich die Scharnierstifte leichter.

Gehen Sie wie folgt vor, um den Deckel der Kühl- und Gefrierkombination wieder anzubringen:

- Positionieren Sie den Deckel oben auf dem Gehäuse. Die Scharnierstifte sind dabei an den Aussparungen der Stifte ausgerichtet, wie in Abbildung 11c dargestellt. Der Deckel muss dabei leicht schräg stehen, damit die interne Deckelleiste keinen Kontakt mit dem Gehäuse der Kühl- und Gefrierkombination hat.
- Drücken Sie den Deckel zur Rückseite des Gehäuses, so dass die Scharnierstifte in die Aussparungen rutschen, wie in Abbildung 11d dargestellt.
- Die Scharnierstifte rasten in den Aussparungen mit einem deutlichen Klick ein.
- Öffnen und schließen Sie den Deckel, um sicherzustellen, dass beide Scharnierstifte korrekt sitzen.
- Schließen Sie die Verriegelung, indem Sie die in Abschnitt 6.3 beschriebenen Schritte durchführen.

Abbildung 11c

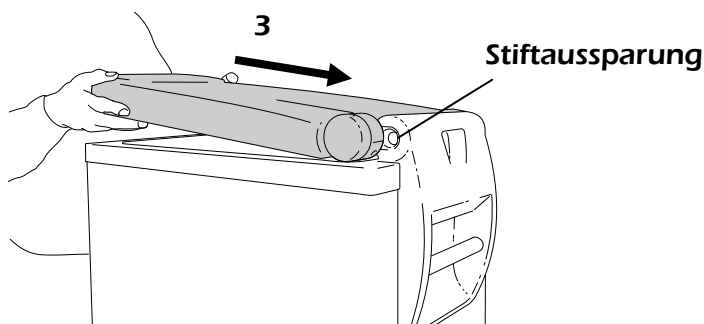
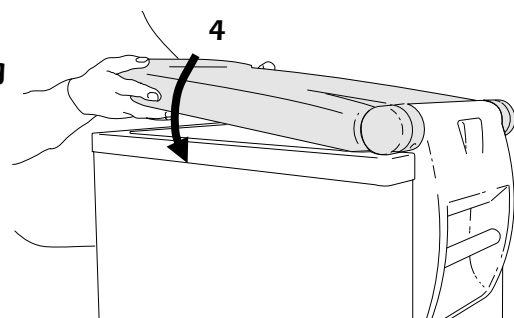


Abbildung 11d



6.8 Kühl- und Gefrierkombination ein- oder ausschalten


Gehen Sie wie folgt vor, um die ARB Kühl- und Gefrierkombination einzuschalten:

Halten Sie die Taste  zwei bis drei Sekunden lang gedrückt.

- Wenn die Kühl- und Gefrierkombination eingeschaltet ist, leuchtet die Power-LED grün auf.
- Auf dem Display wird die aktuelle Temperatur im Kühlschrank angezeigt.






HINWEIS - Bei der aktuellen Kühlschranktemperatur handelt es sich um eine Messung aus der Mitte des Innenraums. Die Temperatur kann in anderen Bereichen des Kühlschranks von dieser Temperatur abweichen.

Gehen Sie wie folgt vor, um die Kühl- und Gefrierkombination auszuschalten:

- Halten Sie die Taste  zwei bis drei Sekunden lang gedrückt.
- Wenn die Kühl- und Gefrierkombination ausgeschaltet ist, werden auch die Power-LED und das Display ausgeschaltet.

6.9 Kühltemperatur im Innenraum einstellen

Gehen Sie wie folgt vor, um die Zieltemperatur im Kühlschrank der ARB Kühl- und Gefrierkombination festzulegen:




- Schalten Sie die Kühl- und Gefrierkombination ein.
- Drücken Sie  einmal, um die aktuelle Zieltemperatur im Kühlschrank anzuzeigen.
- Drücken Sie , um die Zieltemperatur um jeweils ein Grad zu erhöhen.
- Drücken Sie , um die Zieltemperatur um jeweils ein Grad abzusenken.
- Drücken Sie so lange  oder , bis Sie die gewünschte Zieltemperatur für den Kühlschrank eingestellt haben.
- Nach 5 bis 6 Sekunden Inaktivität blinkt das Display zweimal auf und zeigt wieder die aktuelle Innenraumtemperatur an.

HINWEIS - Wenn die Zieltemperatur erreicht wurde, wird der Kompressor ausgeschaltet und die Power-LED leuchtet orange.

6.10 Anzeige zwischen °C und °F umschalten

Die ARB Kühl- und Gefrierkombination kann die Temperatur entweder in Grad Celsius (°C) oder Grad Fahrenheit (°F) anzeigen.

Gehen Sie wie folgt vor, um zwischen °C und °F umzuschalten:

- Schalten Sie die Kühl- und Gefrierkombination ein.
- Drücken Sie  zweimal, um die aktuelle Einstellung der Temperatureinheit anzuzeigen.
- Drücken Sie  oder , um zwischen °C und °F zu wechseln.
- Nach 5 bis 6 Sekunden Inaktivität blinkt das Display zweimal auf und zeigt wieder die aktuelle Innenraumtemperatur an.

6.11 Batteriewächter verwenden

Die ARB Kühl- und Gefrierkombination verfügt über einen Batteriewächter, um die Entladehöhe der Batterie zu kontrollieren. Der Batteriewächter hat drei Einstellungen: HOCH, MITTEL und NIEDRIG. Bei der Einstellung HOCH stellt der Batteriewächter den maximalen Schutz der Batterie gegen übermäßige Entladung bereit. Bei der Einstellung NIEDRIG ermöglicht der Batteriewächter die maximale Nutzung der in der Batterie gespeicherten Energie. Tabelle 1 zeigt die Ausschaltgrenzen für das Spannungsniveau der drei Einstellungen des Batteriewächters. Die Werkseinstellung ist Mittel

Wird die Kühl- und Gefrierkombination bei ausgeschalteter Zündung im Fahrzeug betrieben, schaltet der Batteriewächter die Kühl- und Gefrierkombination ab, sobald die Versorgungsspannung unter einen vordefinierten Wert abfällt. Die Kühl- und Gefrierkombination wird automatisch wieder eingeschaltet, sobald die Wiedereinschaltspannung erreicht wird.

HINWEIS – Wenn der Batteriewächter aktiv ist, läuft das Kühlaggregat (inkl. Kompressor) nicht. Die Power-LED auf dem Bedienfeld leuchtet OFF und die check (Überprüfen)-LED blinkt ROT. Das Kühlaggregat wird nicht eher wieder eingeschaltet, bis der Spannungspegel der Batterie die in Tabelle 1 aufgeführte Wiedereinschaltspannung erreicht hat.

Tabelle 1




	BATTERIEWÄCHTERMODUS		
	NIEDRIG	MITTEL	HOCH
Ausschaltspannung – 12 V DC	10,1 V	11,4 V	11,8 V
Wiedereinschaltspannung – 12 V DC	11,1 V	12,2 V	12,6 V
Ausschaltspannung – 24 V DC	21,5 V	24,1 V	24,6 V
Wiedereinschaltspannung – 24 V DC	23,0 V	25,3 V	26,2 V

Wenn die Kühl- und Gefrierkombination an die Starterbatterie auf einem 12/24-V-DC-System angeschlossen ist, empfiehlt ARB für den Batteriewächter die Einstellung HOCH/MITTEL zu wählen.

Wenn die Kühl- und Gefrierkombination an eine Hilfsbatterie auf einem 12/24-V-DC-System angeschlossen ist, empfiehlt ARB für den Batteriewächter die Einstellung NIEDRIG zu wählen.

HINWEIS – ARB empfiehlt, die Batterie aufzuladen, sobald der Batteriewächter ausgelöst wurde. ARB empfiehlt außerdem, dass alle elektrischen Geräte ausgeschaltet werden, die nicht unbedingt erforderlich sind und Strom aus derselben Quelle wie die Kühl- und Gefrierkombination ziehen, bis die Batterie vollständig aufgeladen ist.

Gehen Sie wie folgt vor, um die Einstellung für den Batterieschutz zu ändern:

- Schalten Sie die Kühl- und Gefrierkombination ein.
- Drücken Sie  dreimal, um die aktuelle Einstellung den Batterieschutz anzuzeigen.
- Drücken Sie  oder , um die Spannungseinstellung für den Batterieschutz zwischen Hoch (High = HI), Mittel (Medium = NEd) und Niedrig (Low = Lo) zu wechseln.
- Nach 5 bis 6 Sekunden Inaktivität blinkt das Display zweimal auf und zeigt wieder die aktuelle Innenraumtemperatur an.



6.12 Nutzung des Korbs

Die ARB Kühl- und Gefrierkombination verfügt über einen reversiblen Drahtkorb, der die Innenwände im Kühlschranks der Kühl- und Gefrierkombination schützen soll. Sie können den Korb mit der hohen Seite des Korbs gegen die Vorderseite des Kühlschranks wie in Abbildung 12a einsetzen. Sie können dann lange Produkte über den oberen Teil des Innenraums der Kühl- und Gefrierkombination legen. Sie können den Korb neu positionieren, so dass sich die hohe Seite des Korbs in der Mitte des Kühlschranks wie in Abbildung 12b befindet. Dabei wird ein Trennelement mit voller Höhe zwischen dem Hauptkühlbereich und dem Bereich für Milchprodukte/Früchte bereitgestellt.

Abbildung 12a

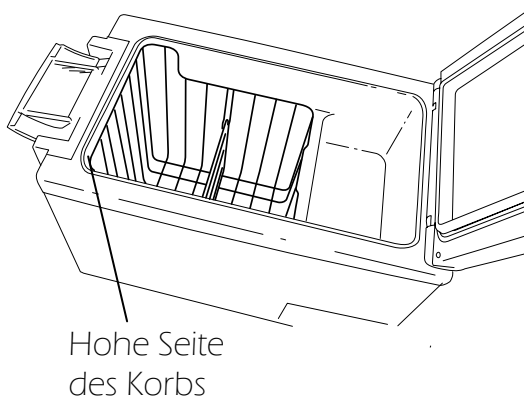
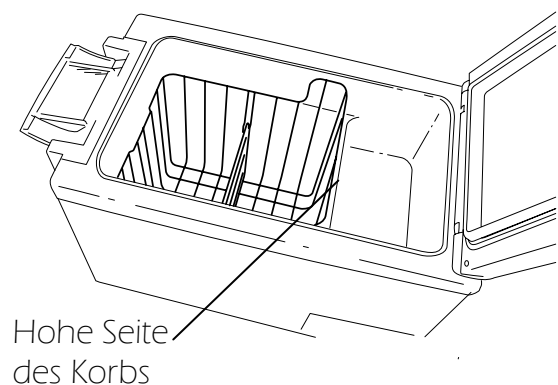


Abbildung 12b



Gehen Sie wie folgt vor, um den Korb aus dem Kühlschranks zu entfernen:

- Heben Sie den Korb senkrecht aus dem Innenraum der Kühl- und Gefrierkombination. Einige Modelle haben einen festen Korb. Zur Umkehrung dieser Körbe, entfernen Sie die Schraube und ersetzen Sie legen positioniert ist.

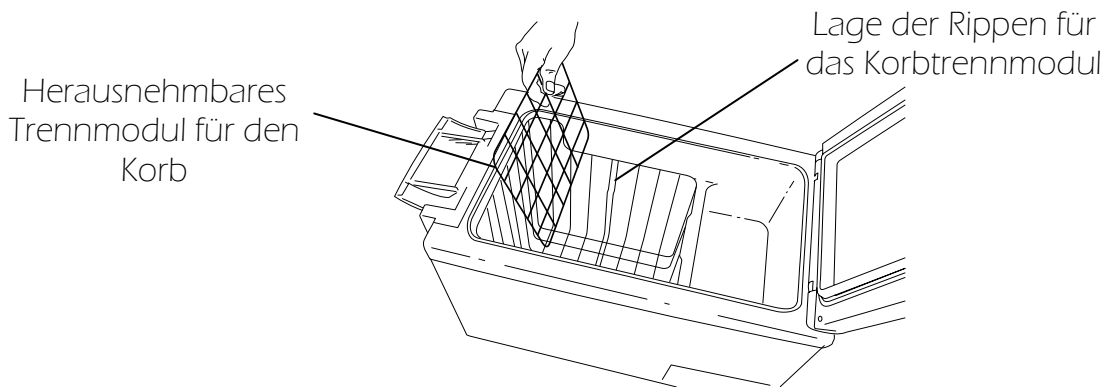
Gehen Sie wie folgt vor, um den Korb wieder im Kühlschranks zu installieren:

- Schieben Sie den Korb wieder nach unten in den Innenraum der Kühl- und Gefrierkombination. Der Korb ist korrekt positioniert, wenn die Basis in Kontakt mit dem Boden des Innenraums der Kühl- und Gefrierkombination ist.

6.13 Trennmodul für den Korb

Die ARB Kühl- und Gefrierkombination verfügt über ein herausnehmbares Trennmodul für den Korb. Sie können das Trennmodul einfach entfernen, indem Sie es senkrecht herausheben, wie in Abbildung 13 dargestellt. Wenn Sie es wieder anbringen, ist es wichtig, dass sich das Trennmodul für den Korb zwischen den Rippen an den Seiten des Drahtkorbs befindet. Bei Modellen mit einem festen Teiler, muss die Trennlinie nicht aus dem Korb gelöst werden.

Abbildung 13



6.14 Ablassschraube

Die ARB Kühl- und Gefrierkombination verfügt über eine herausnehmbare Ablassschraube im Boden des Innenraums, die in Abbildung 14 dargestellt wird. Die Ablassschraube kann herausgenommen werden, um Flüssigkeit aus dem Innenraum der Kühl- und Gefrierkombination abzulassen.

Abbildung 14



Gehen Sie wie folgt vor, um die Ablassschraube zu entfernen:

- Öffnen Sie den Deckel der Kühl- und Gefrierkombination
- Greifen Sie die Ablassschraube mit den Fingern
- Heben Sie vorsichtig die Ablassschraube vom Boden des Innenraums

Gehen Sie wie folgt vor, um die Ablassschraube wieder anzubringen:

- Öffnen Sie den Deckel der Kühl- und Gefrierkombination
- Suchen Sie die Spitze der Ablassschraube im Abfluss
- Wenden Sie vorsichtig Druck auf die Ablassschraube aus, so dass diese wieder in den Abfluss geschoben wird. Die Ablassschraube ist korrekt positioniert, wenn der Deckel der Ablassschraube vollständig Kontakt mit dem Boden des Innenraums hat.

HINWEIS - Es ist wichtig, dass Sie die Ablassschraube wieder anbringen, bevor Sie die Kühl- und Gefrierkombination für einen längeren Zeitraum laufen lassen. Andernfalls kann es zu Beeinträchtigungen der Leistung kommen.

6.15 Kühl- und Gefrierkombination abtauen

Von Zeit zu Zeit bildet sich Eis im Innern der ARB Kühl- und Gefrierkombination. Dies kann die interne Kapazität und die thermale Effizienz beeinträchtigen. ARB empfiehlt, dass Sie die Kühl- und Gefrierkombination regelmäßig abtauen.

Gehen Sie wie folgt vor, um die ARB Kühl- und Gefrierkombination abzutauen:

- Entfernen Sie den Inhalt aus der Kühl- und Gefrierkombination.
- Schalten Sie die Kühl- und Gefrierkombination aus.
- Öffnen Sie den Deckel, so dass die Umgebungstemperatur das Eis zum Schmelzen bringt.
- Öffnen Sie die Ablassschraube und lassen Sie alles Wasser aus dem Kühlschrank ab.
- Wischen Sie den Kühlschrank mit einem weichen Tuch, um noch verbleibendes Wasser zu entfernen.

WARNUNG: Verwenden Sie nie harte oder spitze Werkzeuge, um die Kühl- und Gefrierkombination abzutauen oder Gegenstände zu lösen, die festgefroren sind.

6.16 Gehäusesicherung wechseln

Die Kühl- und Gefrierkombination ist mit einer Sicherung ausgerüstet, die sich an der Rückseite des Kühlschranks befindet.

ACHTUNG – Bevor Sie die Gehäusesicherung austauschen, müssen Sie die Kühl- und Gefrierkombination von allen Stromquellen trennen.

Gehen Sie wie folgt vor, um die Gehäusesicherung zu wechseln:

- Ziehen Sie die AC- und DC-Stromkabel von den Anschlussbuchsen ab.
- Entfernen Sie den Sicherungseinsatz aus der Geräterückseite der Kühl- und Gefrierkombination, wie in 15a dargestellt. Sie benötigen u. U. einen kleinen Fachkopfschraubendreher, um den Einsatz aus dem Gehäuse zu lösen.
- Tauschen Sie die defekte Sicherung gegen eine neue Sicherung mit demselben Wert aus: Die korrekten Daten der Sicherung lauten 4A –(F4L250V). Siehe Abbildung 15b.
- Drücken Sie den Einsatz mit der neuen Sicherung wieder in das Gehäuse.

Abbildung 15a

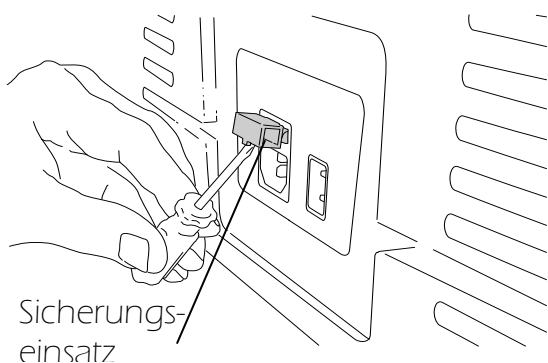
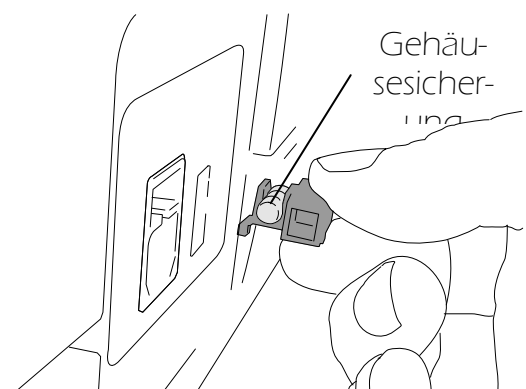


Abbildung 15b



6.17 Steckersicherung (12/24 V) austauschen

Die Kühl- und Gefrierkombination ist mit einer Sicherung ausgerüstet, die sich im 12/24-V-DC-Stecker befindet.

ACHTUNG – Bevor Sie die Steckersicherung austauschen, müssen Sie die Kühl- und Gefrierkombination von allen Stromquellen trennen.

Gehen Sie wie folgt vor, um die Steckersicherung zu wechseln:

- Trennen und entfernen Sie das obere Gehäuse vom Steckerkörper wie in Abbildung 16a dargestellt.
- Entfernen Sie den Kontaktstift vom Ende des Steckers, wie in Abbildung 16d dargestellt.
- Tauschen Sie die defekte Sicherung gegen eine neue Sicherung mit demselben Wert aus wie in Abbildung 16b dargestellt: Die korrekten Daten der Sicherung lauten 3AG 15 Amp.
- Bauen Sie den Stecker wieder in umgekehrter Reihenfolge zusammen.

Abbildung 16a

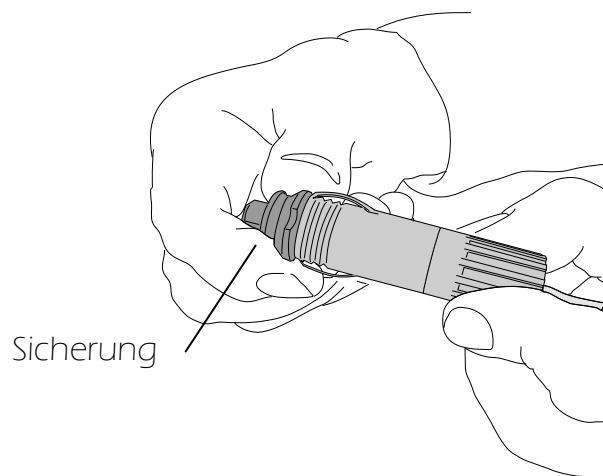
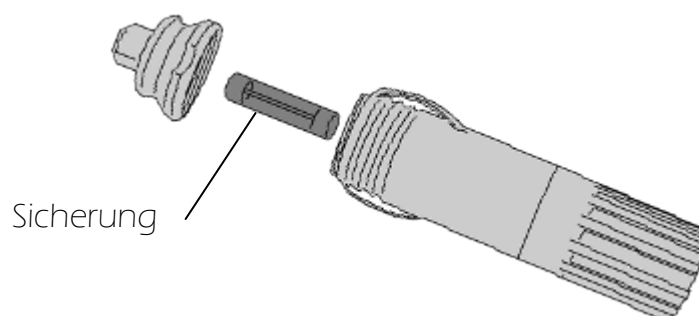


Abbildung 16b



6.18 Lampe wechseln

Die Kühl- und Gefrierkombination ist mit einer langlebigen und stromsparenden LED-Lampe ausgestattet. Unter typischen Betriebsbedingungen sollte es nicht erforderlich sein, die Lampe auszutauschen. Im unwahrscheinlichen Fall, dass es doch erforderlich ist, die Lampe auszuwechseln, befolgen Sie das nachfolgend beschriebene Verfahren.

ACHTUNG – Bevor Sie die Lampe austauschen, müssen Sie die Kühl- und Gefrierkombination von allen Stromquellen trennen.

Gehen Sie wie folgt vor, um die Lampe zu wechseln:

- Wenn der Korb mit der hohen Seite gegen die Vorderseite des Innenraums montiert ist, müssen Sie ihn entfernen, um auf das Gehäuse der Lampen zugreifen zu können. Einzelheiten finden Sie in Abschnitt 6.12.
- Entfernen Sie das transparente Gehäuse der Lampen aus dem internen Gehäuse der Kühl- und Gefrierkombination, wie in Abbildung 17a dargestellt. Dazu fassen Sie mit dem Finger unter den Rand des Lampengehäuses und ziehen Sie es aus dem inneren Gehäuse der Kühl- und Gefrierkombination.
- Ersetzen Sie die fehlerhafte Leuchte durch eine neue mit denselben Leistungseigenschaften, wie in Abbildung 17b dargestellt. Ersatzleuchten erhalten Sie bei einer Kundendienstvertretung für ARB Kühl- und Gefrierkombination.
- Vergewissern Sie sich, dass die LEDs im Innern der Leuchte zur transparenten Seite des Lampengehäuses zeigen.
- Testen Sie, ob die Leuchte korrekt funktioniert.
- Bringen Sie das Lampengehäuse wieder im Gehäuse der Kühl- und Gefrierkombination an.

Abbildung 17a

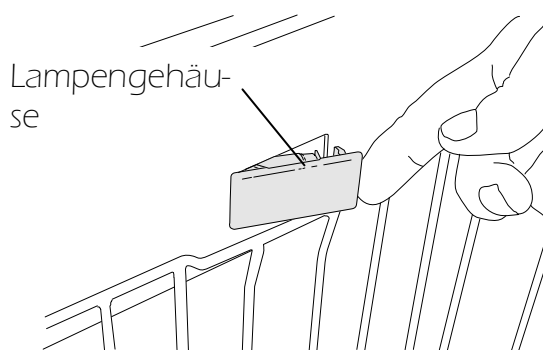
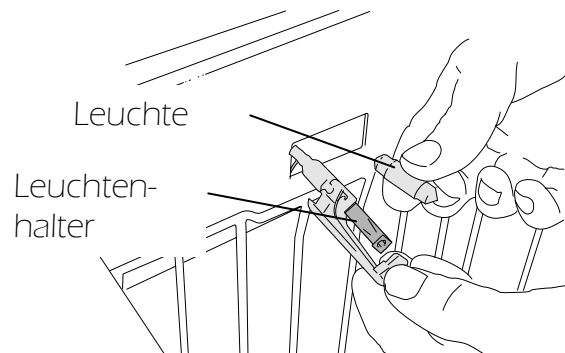


Abbildung 17b



6.19 Kühl- und Gefrierkombination lagern

Wenn Sie die Kühl- und Gefrierkombination über einen längeren Zeitraum lagern möchten, beachten Sie die folgenden Empfehlungen von ARB.

- Schalten Sie die Kühl- und Gefrierkombination aus und trennen Sie sie von allen Stromquellen.
- Entfernen Sie das gesamte Gefriergut außer dem Korb und dem Trennmodul für den Korb aus dem Innenraum.
- Lassen Sie den Deckel leicht geöffnet, um den Luftfluss durch den Innenraum zu ermöglichen.

TIPP – Um sicher zu stellen dass der Deckel geöffnet bleibt, heben Sie den Deckel an, legen Sie die Deckelverriegelung auf der Oberkante des Gehäuses ab, um dann darauf den Deckel abzulegen.

Für eine zusätzliche Belüftung entfernen Sie bitte den Ablasstopfen.

7 REINIGUNG UND PFLEGE

Verwenden Sie ein feuchtes Tuch und warmes Wasser mit einem milden nicht scheuernden Haushaltsreiniger, um die Innen- und Außenseite der Kühl- und Gefrierkombination zu reinigen.

Wenn die Kühl- und Gefrierkombination unter staubigen Bedingungen betrieben wird, empfiehlt ARB, dass Sie die äußeren Oberflächen regelmäßig reinigen, um Anhaftungen durch Schmutz und Sand zu vermeiden. Dabei empfiehlt ARB insbesondere den Bereich um den Scharniermechanismus und die Motoreinfassung regelmäßig zu reinigen. Wenn Sie die Motoreinfassung reinigen, empfiehlt ARB die Kühl- und Gefrierkombination in einem gut belüfteten Bereich aufzustellen und mit einem Staubsauger oder einem sanften Hochdruck-Luftstrahl zu reinigen.

WARNUNG – Unter keinen Umständen dürfen Sie die Motoreinfassung entfernen.

Beachten Sie die folgenden Punkte, bevor Sie die Kühl- und Gefrierkombination reinigen.

- Schalten Sie immer das Gerät aus und ziehen Sie die Stecker von der Kühl- und Gefrierkombination ab, bevor Sie das Gerät reinigen oder warten.
- Verwenden Sie unter keinen Umständen harte Objekte oder scheuernde Reinigungsmittel, um die Kühl- und Gefrierkombination zu reinigen.
- Verwenden Sie keine Bürsten, Scheuerpads oder harte bzw. spitze Werkzeuge, um die Kühl- und Gefrierkombination abzutauen.
- Reinigen Sie die Kühl- und Gefrierkombination niemals unter fließendem Wasser oder mit einem Hochdruckwäscher.

8 GARANTIE

Die ARB Kühl- und Gefrierkombination ist durch eine dreijährige Garantie abgesichert. Weitere Einzelheiten finden Sie in Ihrer Kopie der Garantie- und Kundendienstbroschüre zur ARB Kühl- und Gefrierkombination.

Die folgenden Dokumente müssen eingereicht werden, wenn Sie das Gerät zur Reparatur oder bei einem Garantieanspruch einsenden.

- Eine Kopie der Rechnung mit Kaufdatum.
- Ein ausgefülltes Garantieanspruchsformular für eine ARB Kühl- und Gefrierkombination mit dem Grund für den Anspruch oder einer Fehlerbeschreibung.

9 ENTSORGUNG

Geben Sie das Verpackungsmaterial möglichst in den entsprechenden Recycling-Müll.

Wenn Sie das Gerät endgültig außer Betrieb nehmen, informieren Sie sich bitte beim nächsten Recyclingcenter oder bei Ihrem Fachhändler für ARB Kühl- und Gefrierkombinationen über die zutreffenden Entsorgungsvorschriften.

10 TECHNISCHE DATEN

Inhalt – Liter (quarz)	35 (37)	47 (50)	60 (63)	78 (82)
Typ	10800020	10800010	10800030	10800040
Kategorie	I	I	I	I
Der jährliche Energieverbrauch (kWh/Jahr)	93	95	99	111
Klimaklasse	N,T	N,T	N,T	N,T
Energieeffizienz-Klasse	A+	A+	A+	A+
Anschlussspannung (außer Nordamerika)	12/24 V DC und 100-240 V AC			
Anschlussspannung (Nordamerika)	12/24 V DC und 120V AC ~ 60Hz			
Nennstrom				
- 12V DC	5.0 A	5.1 A	5.3 A	7.3 A
- 24V DC	2.5 A	2.8 A	3.0 A	3.5 A
- 100-240 VAC	0.8 - 0.4 A	1.0 - 0.6 A	1.0 - 0.5 A	1.2 - 0.6 A
- 120 VAC	0.75 A	0.9 A	1.0 A	1.1 A
Kälteleistungen	+ 10 °C bis -18 °C (+50 °F bis 0 °F) +16°C bis +43°C (+70 °F bis +109°F)			
Gewicht –Kg (lb)	20 (45)	22 (50)	24 (54)	27 (60)
Geräusch [dbA]	50	50	50	50
Kuehlmittel - R134a – g (oz)	42 (1.48)	47 (1.66)	56 (1.98)	63 (2.22)
Außenmaße – mm (in) – <i>Abbildung 18a</i>				
- H1	428 (16.9)	508 (20.0)	428 (16.9)	508 (20.0)
- B1	380 (15.0)	380 (15.0)	450 (17.7)	450 (17.7)
- T1	705 (27.8)	705 (27.8)	845 (33.3)	845 (33.3)
Die Abmessungen des Innenraums – mm (in) – <i>Abbildung 18b</i>				
- H2	321 (12.6)	401 (15.8)	321 (12.6)	401 (15.8)
- H3	126 (5.0)	206 (8.1)	126 (5.0)	206 (8.1)
- B2	285 (11.2)	285 (11.2)	355 (14.0)	355 (14.0)
- T2	337 (13.3)	337 (13.3)	477 (18.8)	477 (18.8)
- T3	151 (6.0)	151 (6.0)	151 (6.0)	151 (6.0)

Hinweis: Die maximale Kühlleistung beträgt 50°C (122°F) unter der Umgebungstemperatur. Bei Umgebungstemperaturen über 32° kann die minimale Temperatur nicht erreicht werden.

Abbildung 18a

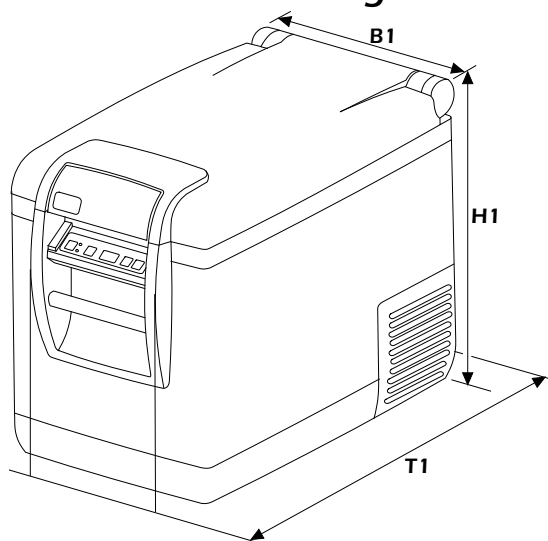
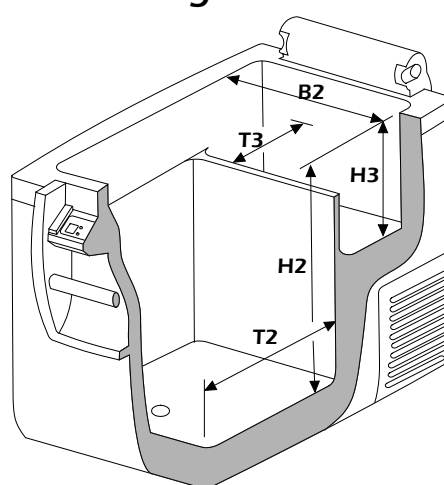


Abbildung 18b



Dieses Gerät ist FCKW-frei. Der Kühlkreis enthält R134a. Das Entleeren oder Befüllen mit Kühlmittel darf nur in einem Fachbetrieb erfolgen

11 BEHEBUNG VON MÖGLICHEN STÖRUNGEN

Die folgende Check-Liste hilft Ihnen bei der Identifikation der Problemquelle bei der Kühl- und Gefrierkombination. Wenn nach dem Durcharbeiten der Check-Liste weiterhin Unsicherheit über die Ursache des Fehlers besteht, wenden Sie sich an die nächste Kundendienstvertretung für ARB Kühl- und Gefrierkombinationen.

1. Die Kühl- und Gefrierkombination hat den Betrieb eingestellt. Die Power-LED leuchtet nicht.

- 1.1 Die Anschlüsse der Stromkabel könnten sich gelöst haben oder die Anschlüsse an der Kühl- und Gefrierkombination bzw. an der Stromquelle sind verschmutzt.**
 - Überprüfen Sie, ob sich die Kabelanschlüsse der Kühl- und Gefrierkombination gelöst haben oder getrennt wurden.
 - Überprüfen Sie, ob die elektrischen Kontakte verschmutzt sind und der vollständige Spannungsfluss zur Kühl- und Gefrierkombination behindert wird.
- 1.2 Die Schmelzsicherung im 12/24-V-DC-Kabelstecker ist u. U. durchgebrannt.**
 - Überprüfen Sie die Schmelzsicherung im 12/24-V-DC-Kabelstecker und ersetzen Sie sie ggf. Siehe Abschnitt 6.17.
- 1.3 Die Gehäusesicherung ist u. U. durchgebrannt.**
 - Überprüfen Sie die Gehäusesicherung und ersetzen Sie sie ggf. Siehe Abschnitt 6.16.

2. Der Kompressor der Kühl- und Gefrierkombination hat den Betrieb eingestellt. Die Power-LED leuchtet ORANGE.

- 2.1 Die Kühl- und Gefrierkombination hat die gewünschte Zieltemperatur für den Innenraum erreicht.**
 - Die Kühl- und Gefrierkombination funktioniert richtig. Es sind keine Maßnahmen erforderlich.

3. Die Kühl- und Gefrierkombination hat den Betrieb eingestellt. Die Power-LED leuchtet OFF und die ROTE check(Überprüfen)-LED blinkt.

- 3.1 Das interne Batterieschutzsystem hat die Kühl- und Gefrierkombination ausgeschaltet, weil die Batteriespannung niedrig ist.**
 - Die Kühl- und Gefrierkombination wird automatisch wieder eingeschaltet, sobald die Wiedereinschaltspannung erreicht wird. In Abschnitt 6.11 finden Sie Angaben zu den Ausschalt- und Wiedereinschaltspannungen.

4. Die Kühl- und Gefrierkombination kühlt nicht oder hat den Betrieb eingestellt. Die Power-LED leuchtet grün.

- 4.1 Eventuell ist innerhalb der Kühl- und Gefrierkombination ein interner Fehler aufgetreten.**
 - Die Reparatur kann nur von einem zugelassenen Kundendienstvertreter für ARB Kühl- und Gefrierkombinationen durchgeführt werden.

5. Auf dem Bedienfeld wird eine Fehlermeldung (z. B. ERR1, ERR2,ERR3) angezeigt und die Kühl- und Gefrierkombination kühlt nicht.

- 5.1 Die Kühl- und Gefrierkombination wurde eventuell durch eine interne Betriebsstörung ausgeschaltet.**
 - Die Reparatur kann nur von einem zugelassenen Kundendienstvertreter für ARB Kühl- und Gefrierkombinationen durchgeführt werden.

6. Wenn das Gerät an einen Fahrzeugkabelkreis angeschlossen ist und das Fahrzeug läuft, kann es gelegentlich vorkommen, dass die Kühl- und Gefrierkombination stottert oder den Betrieb einstellt.

6.1 Die wahrscheinliche Ursache ist ein Spannungsverlust innerhalb der Fahrzeugverkabelung.

- Sie können dies bestätigen, indem Sie die Spannung am Lastende des Stromkabels zur Kühl- und Gefrierkombination messen. Wenn die Messung weniger als 11.8 Volt (12 VDC)/24.1 Volts (24 VDC) beträgt, sollten Sie das Kabelsystem überprüfen.
- Rüsten Sie ggf. den Kabelkreislauf für die Kühl- und Gefrierkombination auf. Beachten Sie dabei die Informationen aus Abschnitt 6.4 als Richtlinie.

7. Die Kühl- und Gefrierkombination stoppt und startet oder läuft unregelmäßig

7.1 Das interne Batterieschutzsystem hat u. U. die Kühl- und Gefrierkombination ausgeschaltet, weil die Batteriespannung niedrig ist.

- Überprüfen Sie, ob die Spannungsversorgung am Stecker der Kühl- und Gefrierkombination unterhalb der Ausschaltspannung abgefallen ist, die in Abschnitt 6.11 aufgeführt wird. Die Spannung muss am Stecker der Kühl- und Gefrierkombination gemessen werden, da es normalerweise zu einem Verlust von einen bis zwei Volt zwischen der Stromquelle (Batterie) und dem Stecker der Kühl- und Gefrierkombination kommt.
- Die Fahrzeugbatterie muss eventuell ersetzt oder die Verkabelung zur Kühl- und Gefrierkombination vielleicht aufgerüstet werden. Einzelheiten zu den Kabelanforderungen finden Sie in Abschnitt 6.4.

8. Die Kühl- und Gefrierkombination läuft zu lang und kühlt nicht ordnungsgemäß.

8.1 Eine gute Kühlleistung der Kühl- und Gefrierkombination hängt besonders bei heißen Umgebungstemperaturen davon ab, ob die Luft um die Kühllöffnungen der Kühl- und Gefrierkombination gut zirkulieren kann.

- Überprüfen Sie, ob alle Ventilationsöffnungen frei sind und der Platz um die Kühl- und Gefrierkombination ausreicht, um eine gute Luftzirkulation zu gewährleisten. Einzelheiten finden Sie in Abschnitt 5.1.

9. Wenn der Deckel der Kühl- und Gefrierkombination geöffnet ist, wird die LED-Innenraumbeleuchtung nicht eingeschaltet.

9.1 Die Kühl- und Gefrierkombination ist u. U. nicht an eine geeignete Stromquelle angeschlossen.

- Überprüfen Sie die Verbindung zwischen der Stromquelle und der Kühl- und Gefrierkombination.

9.2 Die LED-Leuchte ist u. U. durchgebrannt

- Überprüfen Sie die Leuchte und ersetzen Sie sie ggf. Einzelheiten finden Sie in Abschnitt 6.18.