

Anbauanleitung: Unterfahrerschutz Steuergerät
Ford Custom V710 ab 2025

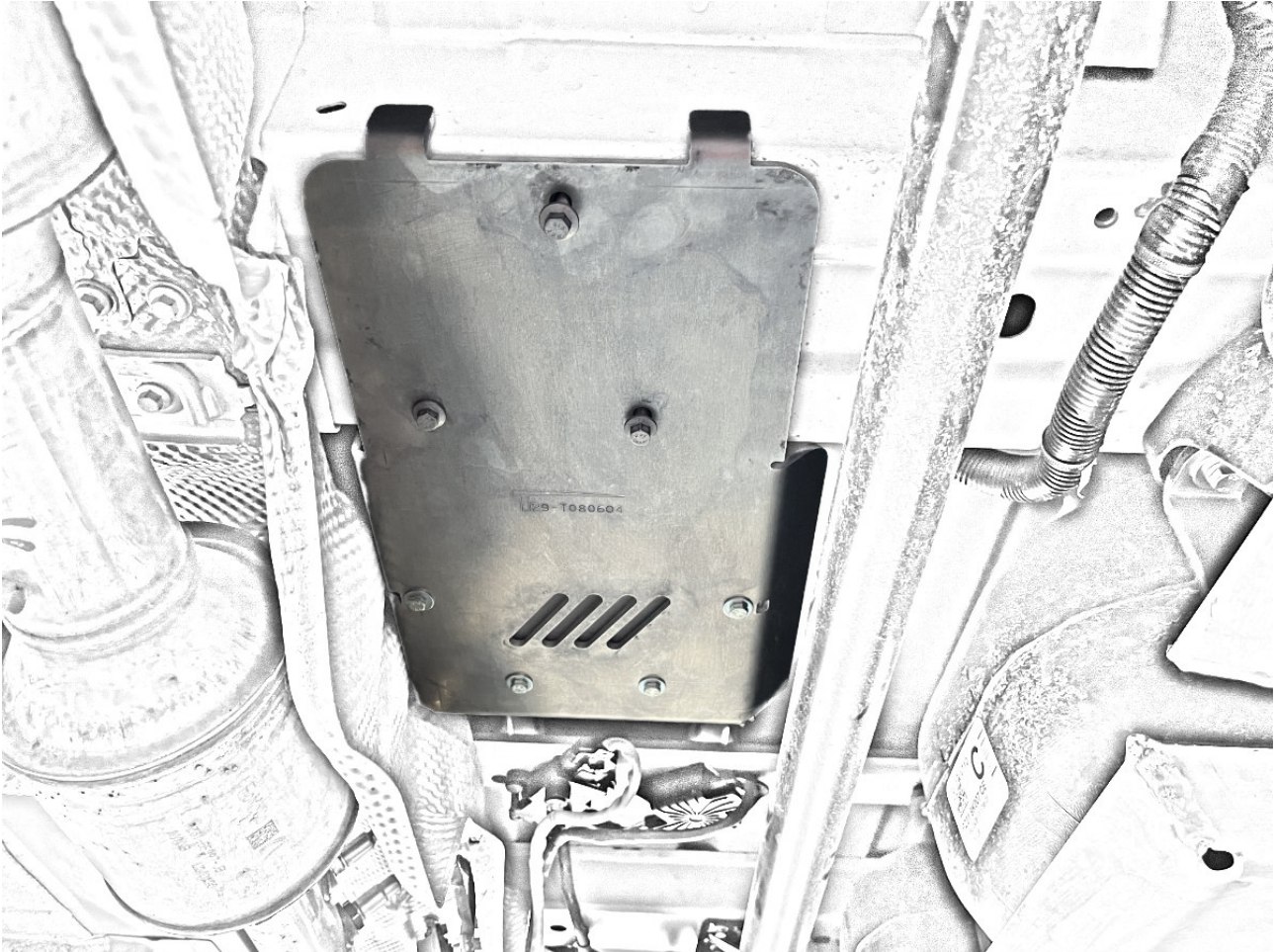
AL: 2424-01

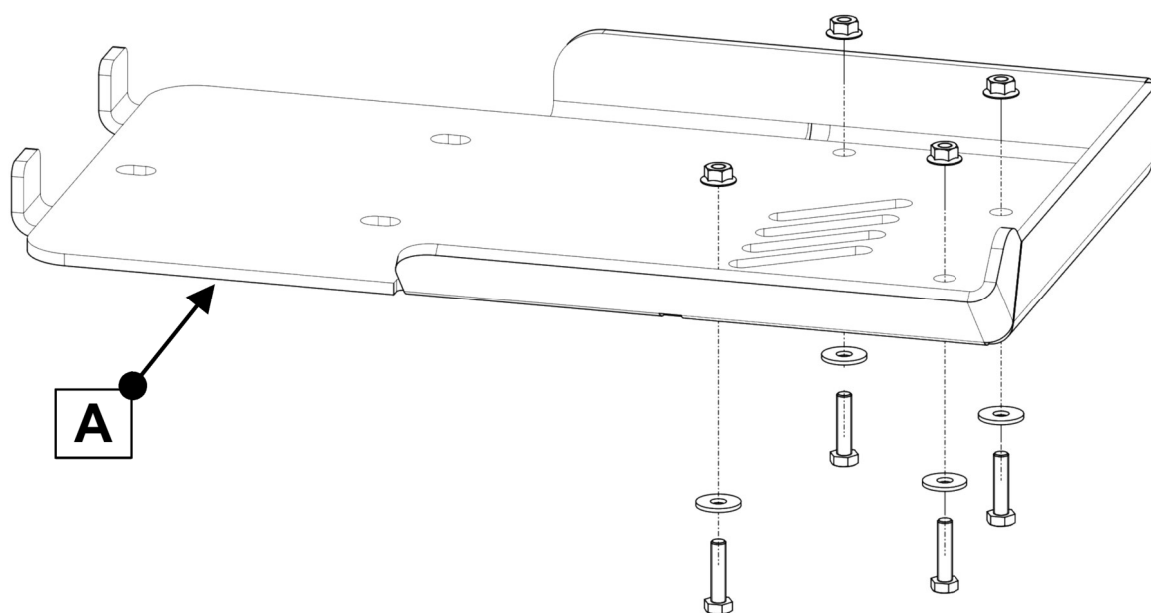
Best.Nr.: 29-T080604

Montagezeit: ca. 20 min.

***Hier sehen sie den fertig montierten Unterfahrerschutz.
Bevor sie mit der Montage beginnen, lesen sie bitte diese Anleitung gut durch.***

***Here you see the ready mounted skid plate.
Before you start fitting, please read and understand this instruction manual.***





Stückliste

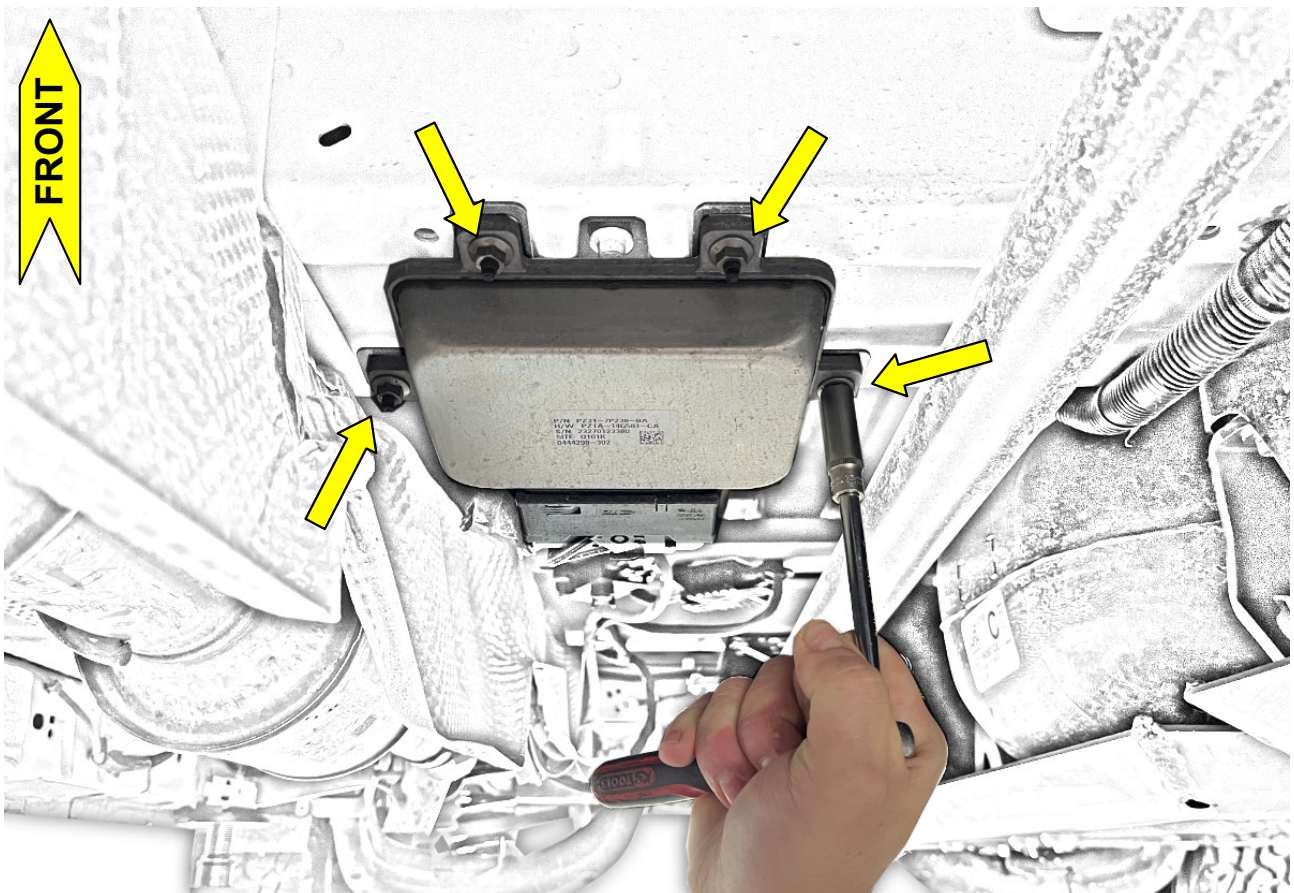
Schraubensatz

1x Schutzblech (A)

1x Anleitung AL2424

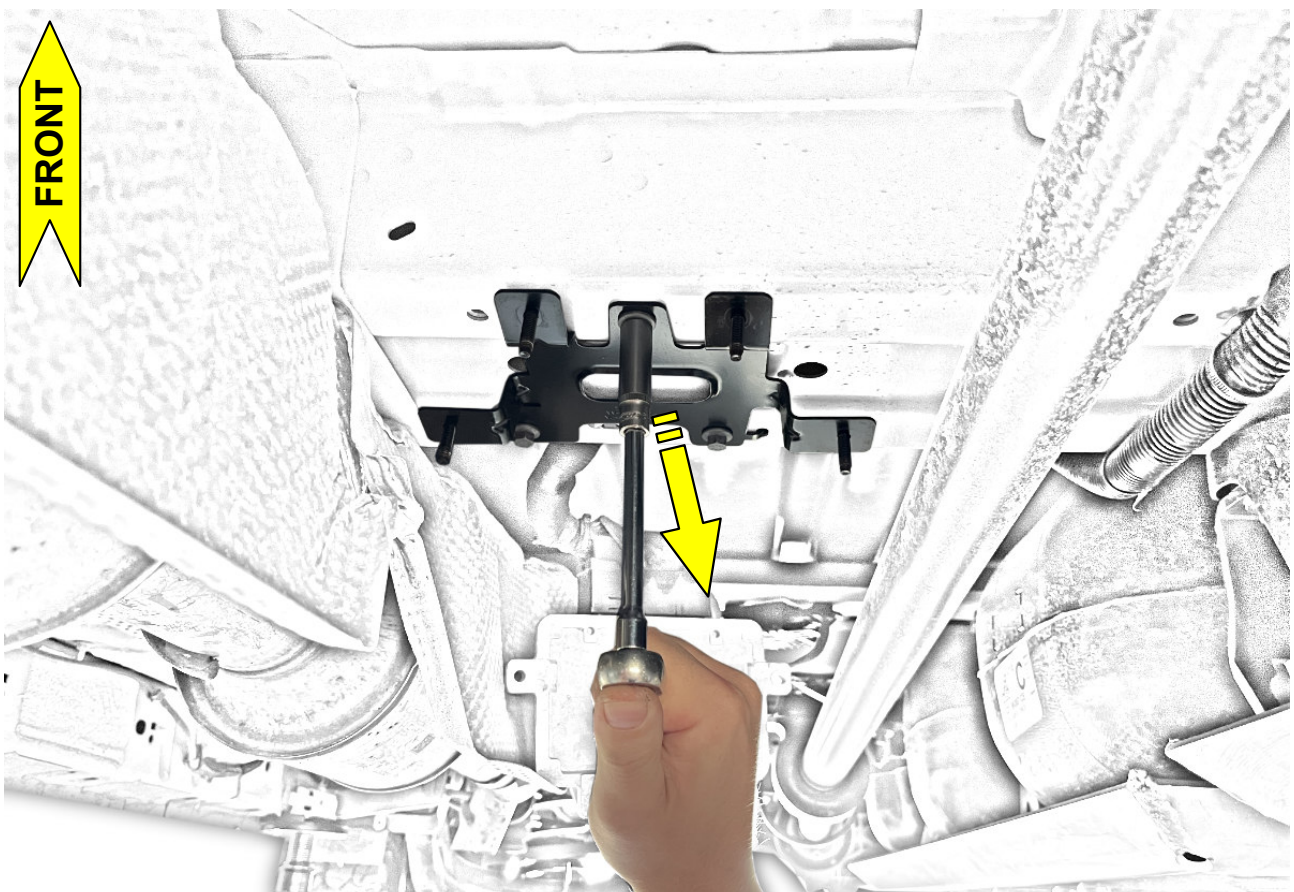
4x Schraube M6 x 25
 4x Scheibe M6 x 18 x 1,5
 4x Sperrzahnmutter M6

Schrauben Anzugsmomente	
Schraubengröße	Güteklasse - 8.8
M6	10 Nm
M8	25 Nm
M10	50 Nm
M12	87 Nm
M14	138 Nm
M16	210 Nm



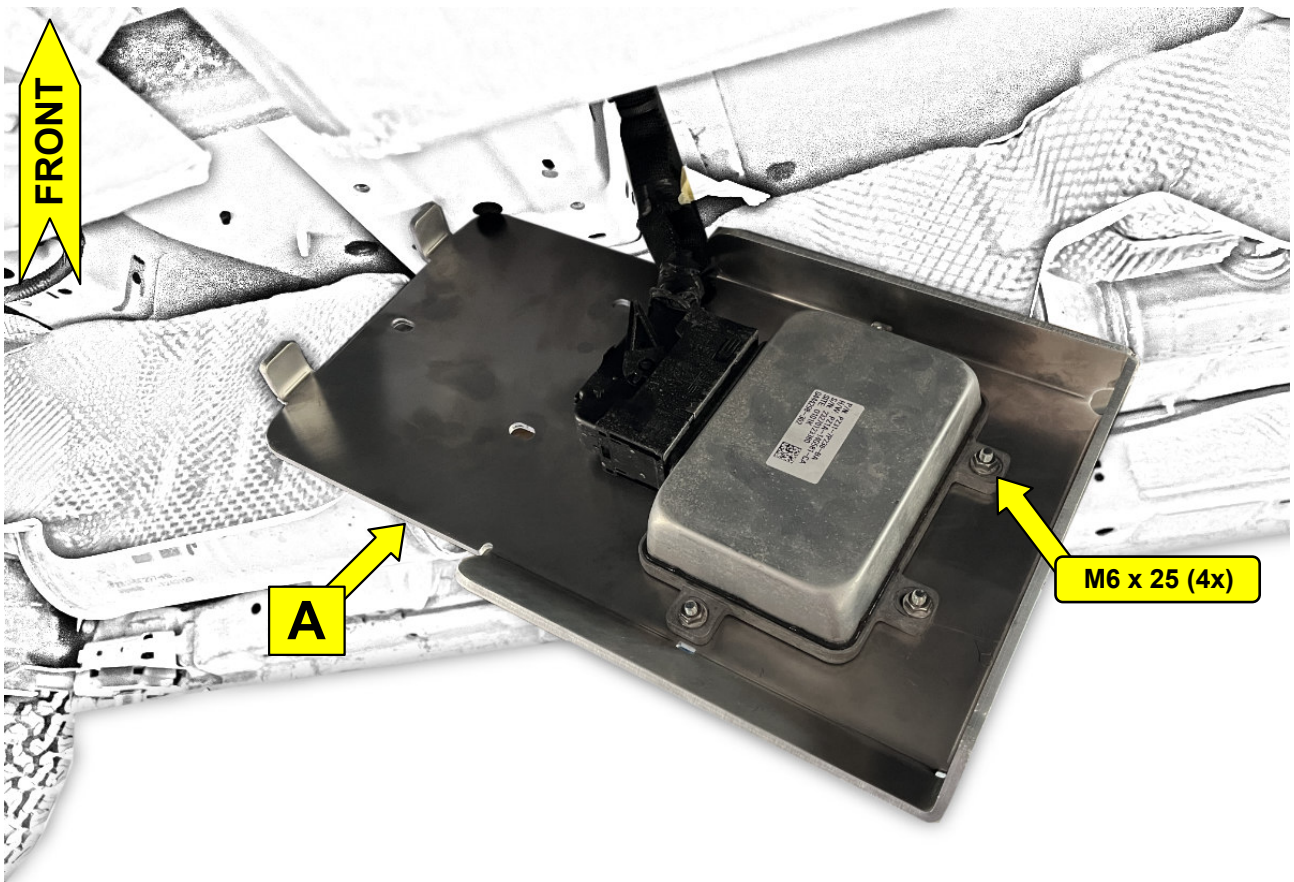
1

Steuergerät vom Halter entfernen!
Remove the control unit from the holder!



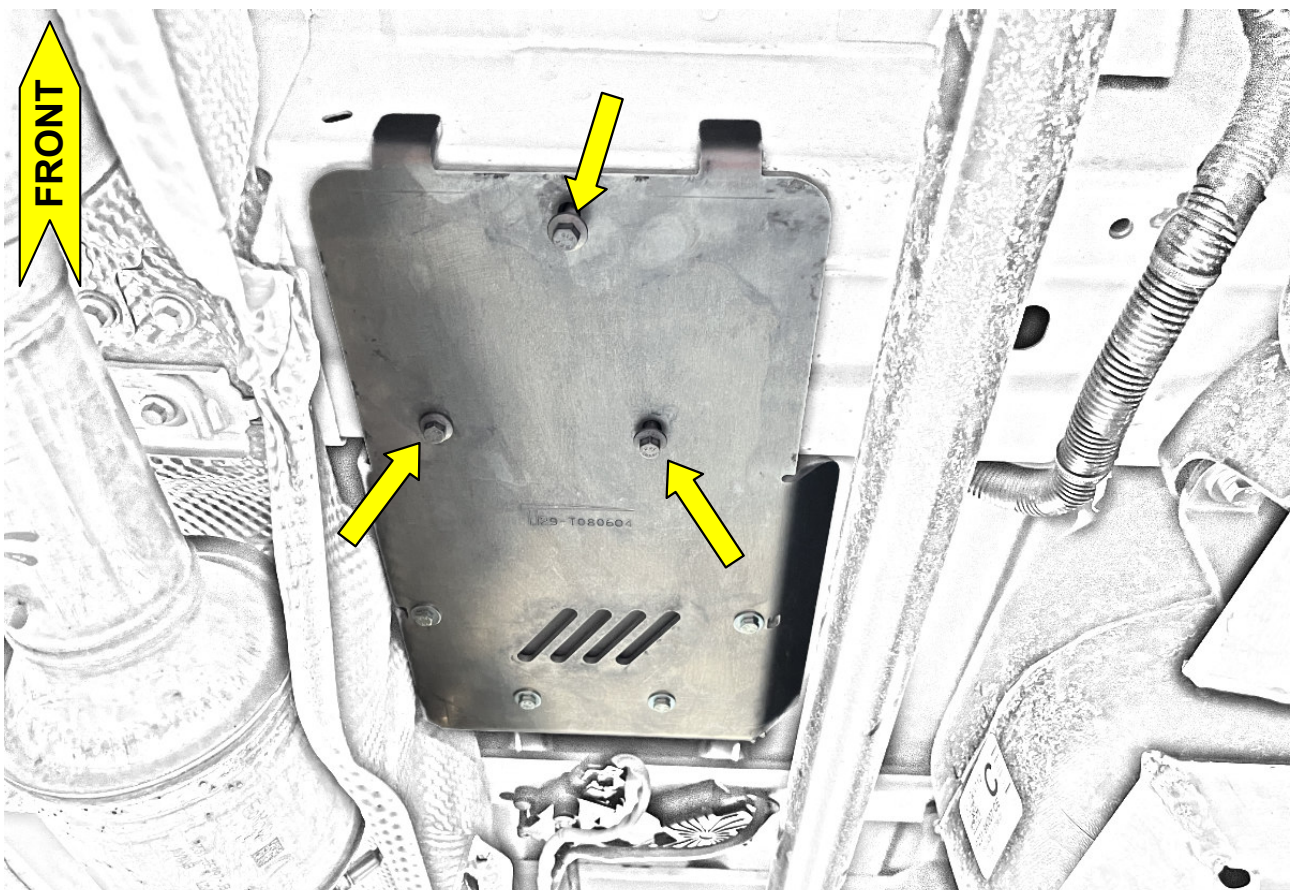
2

Halter entfernen! Die Schrauben werden wieder verwendet.
Remove holder! The screws are reused.



3

Das Steuergerät am Schutzblech montieren!
Mount the control unit on the mudguard!



4

Schutzblech mit den Original Schrauben befestigen!
Fasten the mudguard with the original screws!