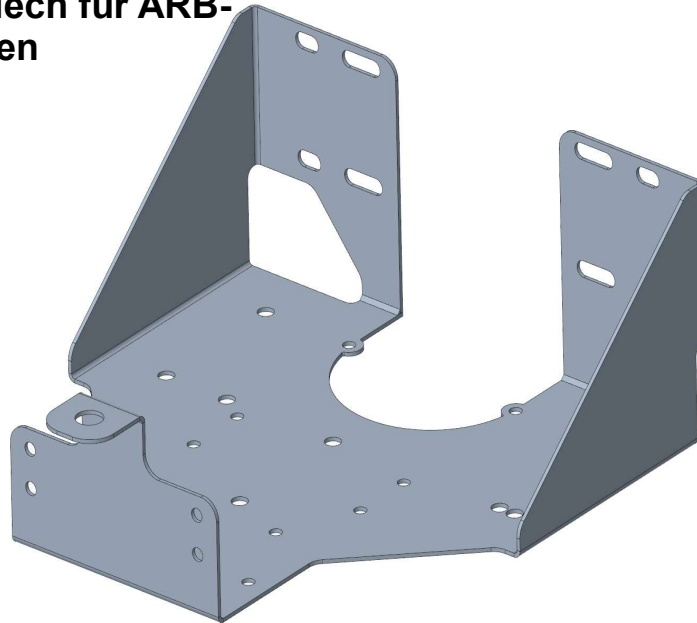
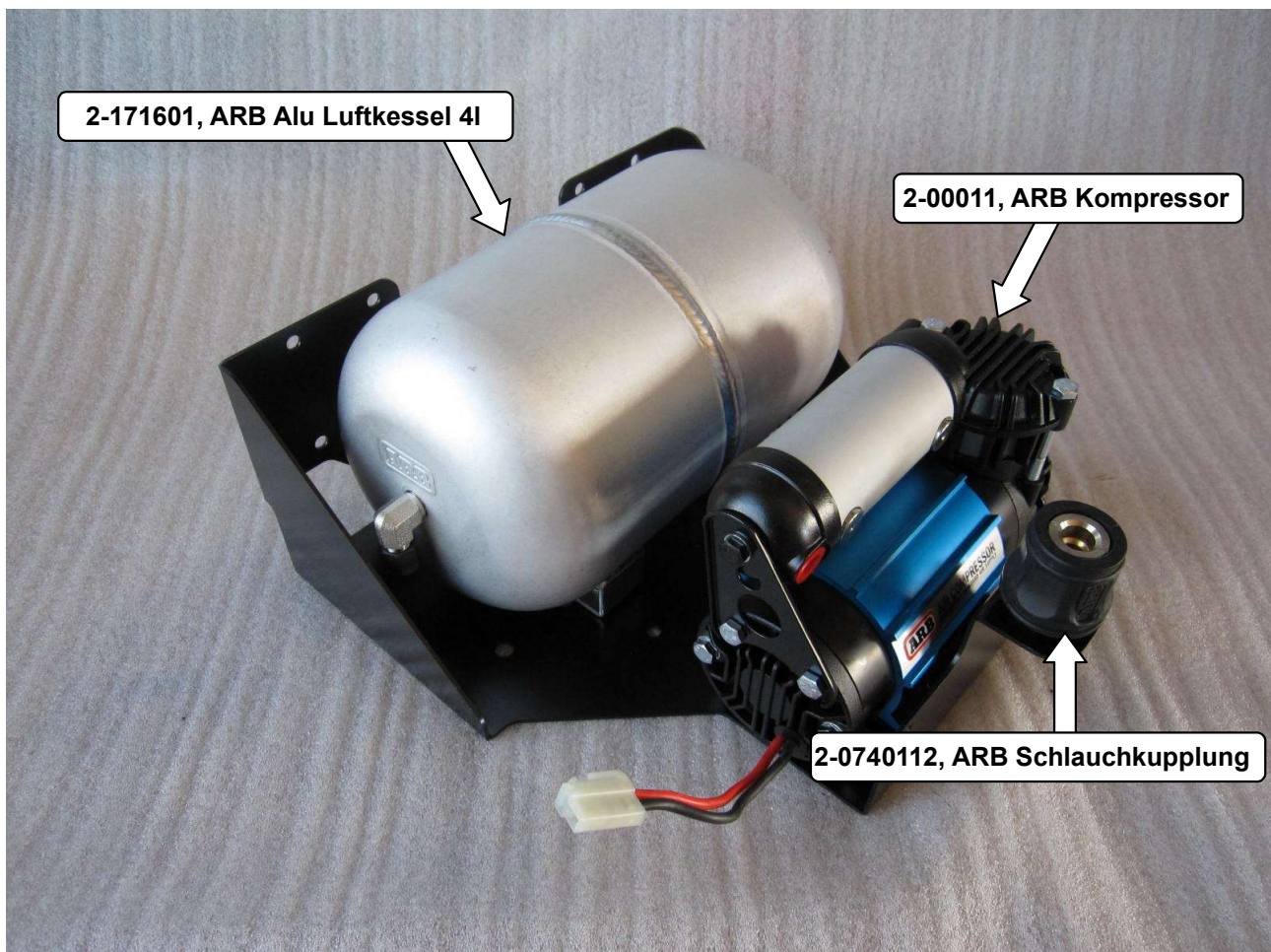


## Verkaufshilfe Montageblech für ARB-Kompressorkomponenten

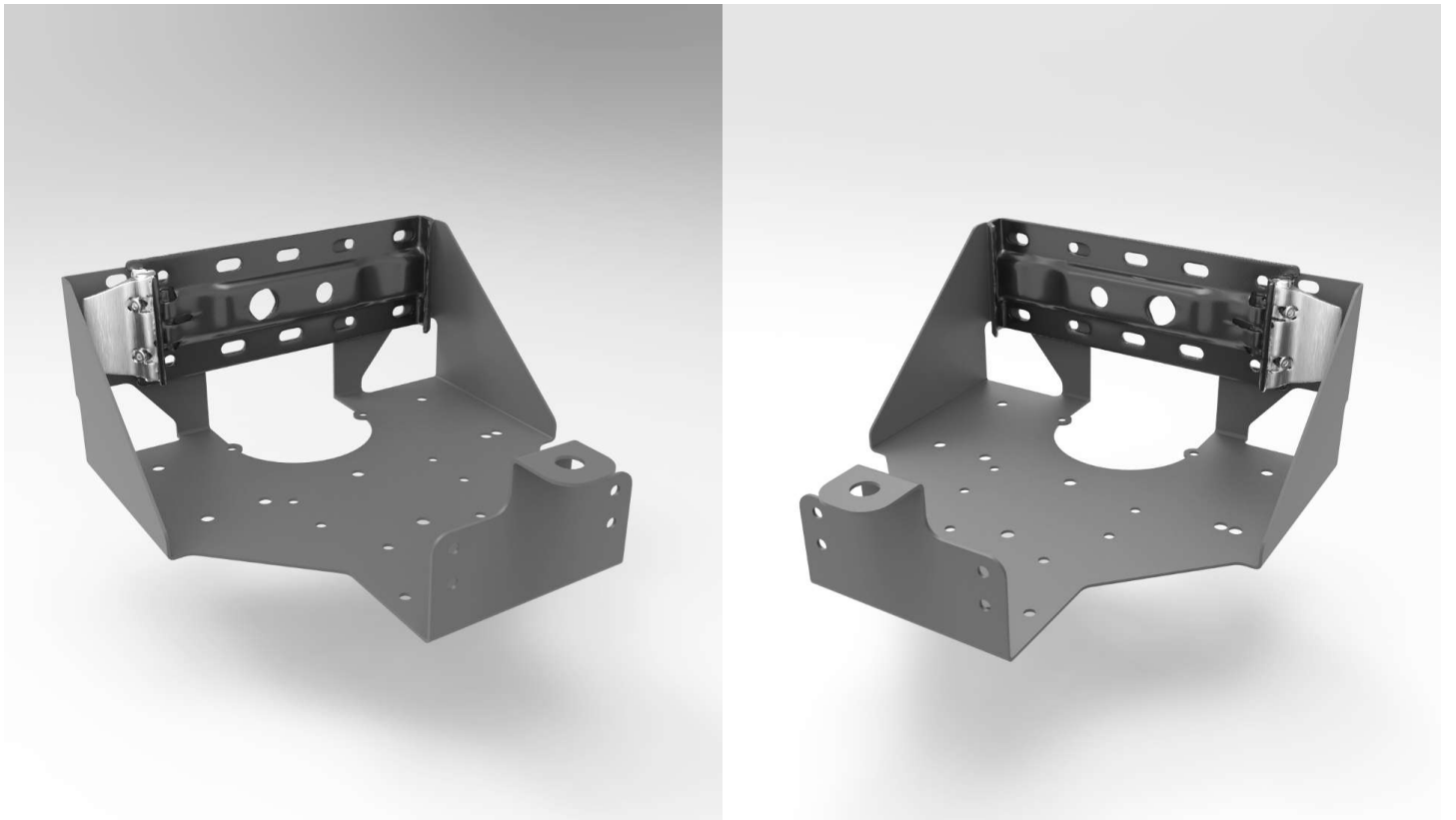
Best.Nr.: 2-T001



Diese Übersicht zeigt die Platzierungsmöglichkeiten der Komponenten auf dem Montageblech







Einbauposition der Montageplatte für den Brushless- Kompressor 2-0081