

**Anbauanleitung:** Unterfahrschutz Abgassensoren  
Ford Custom V710 ab 2025

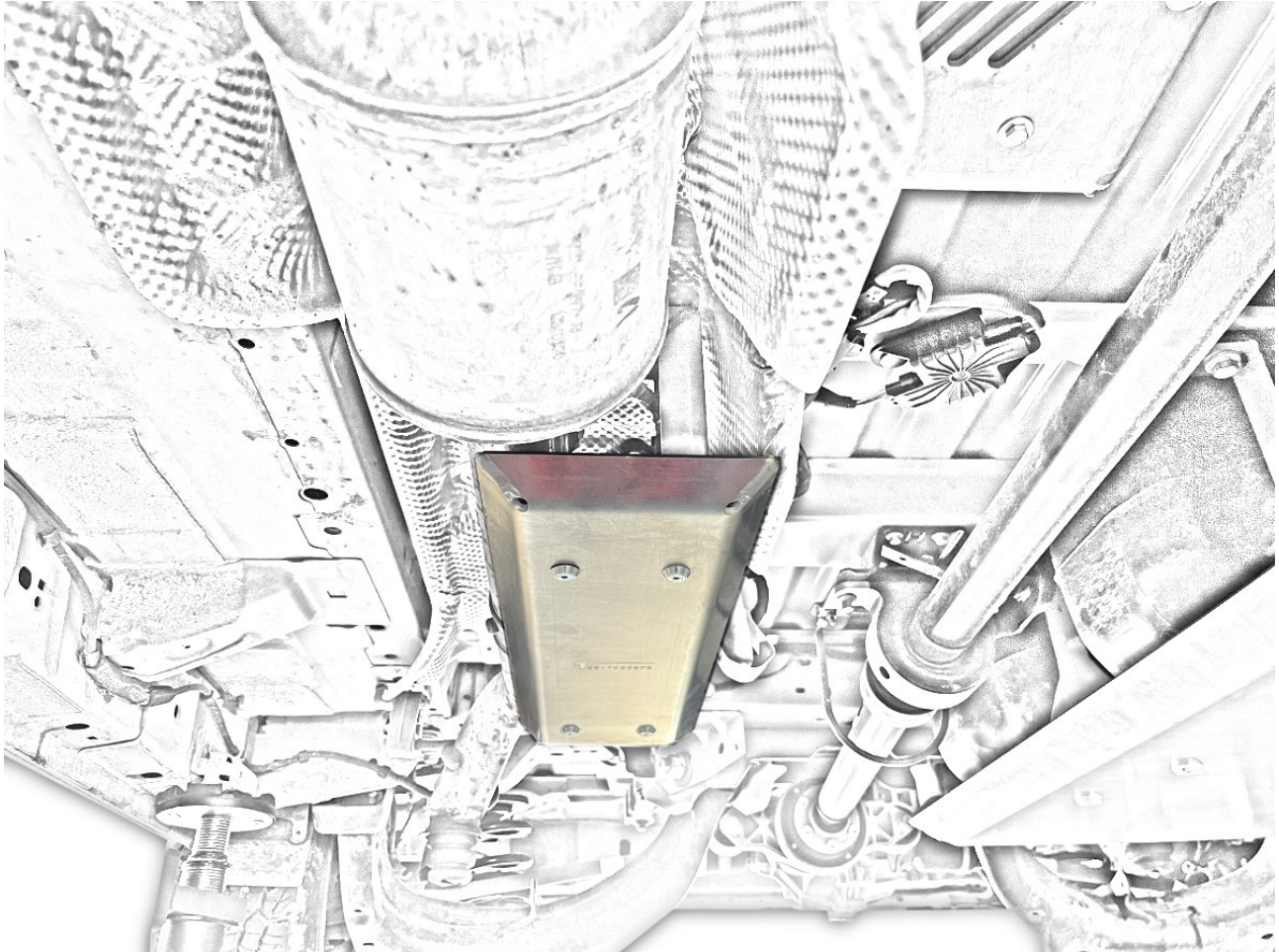
**AL:** 2425-01

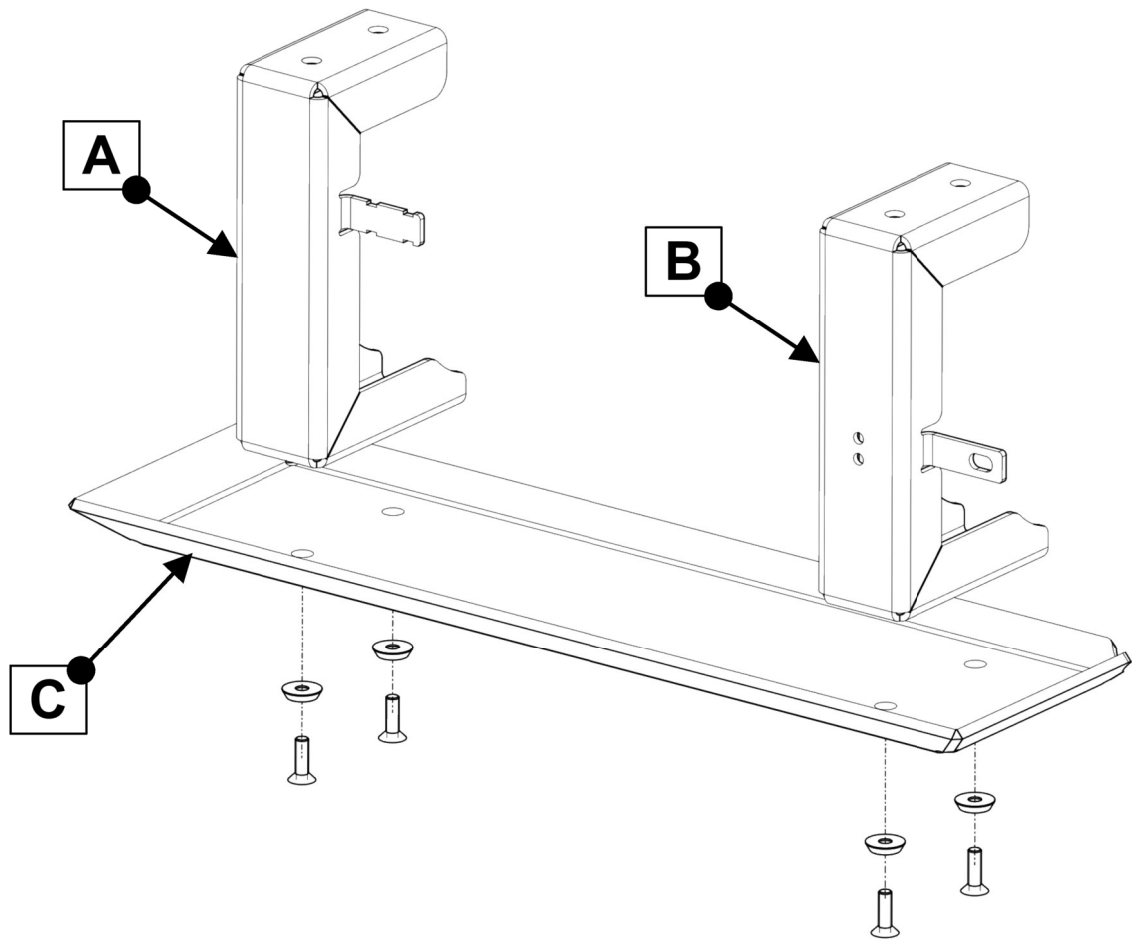
**Best.Nr.:** 29-T080605

**Montagezeit:** ca. 30 min.

***Hier sehen sie den fertig montierten Unterfahrschutz.  
Bevor sie mit der Montage beginnen, lesen sie bitte diese Anleitung gut durch.***

***Here you see the ready mounted skid plate.  
Before you start fitting, please read and understand this instruction manual.***





## Stückliste

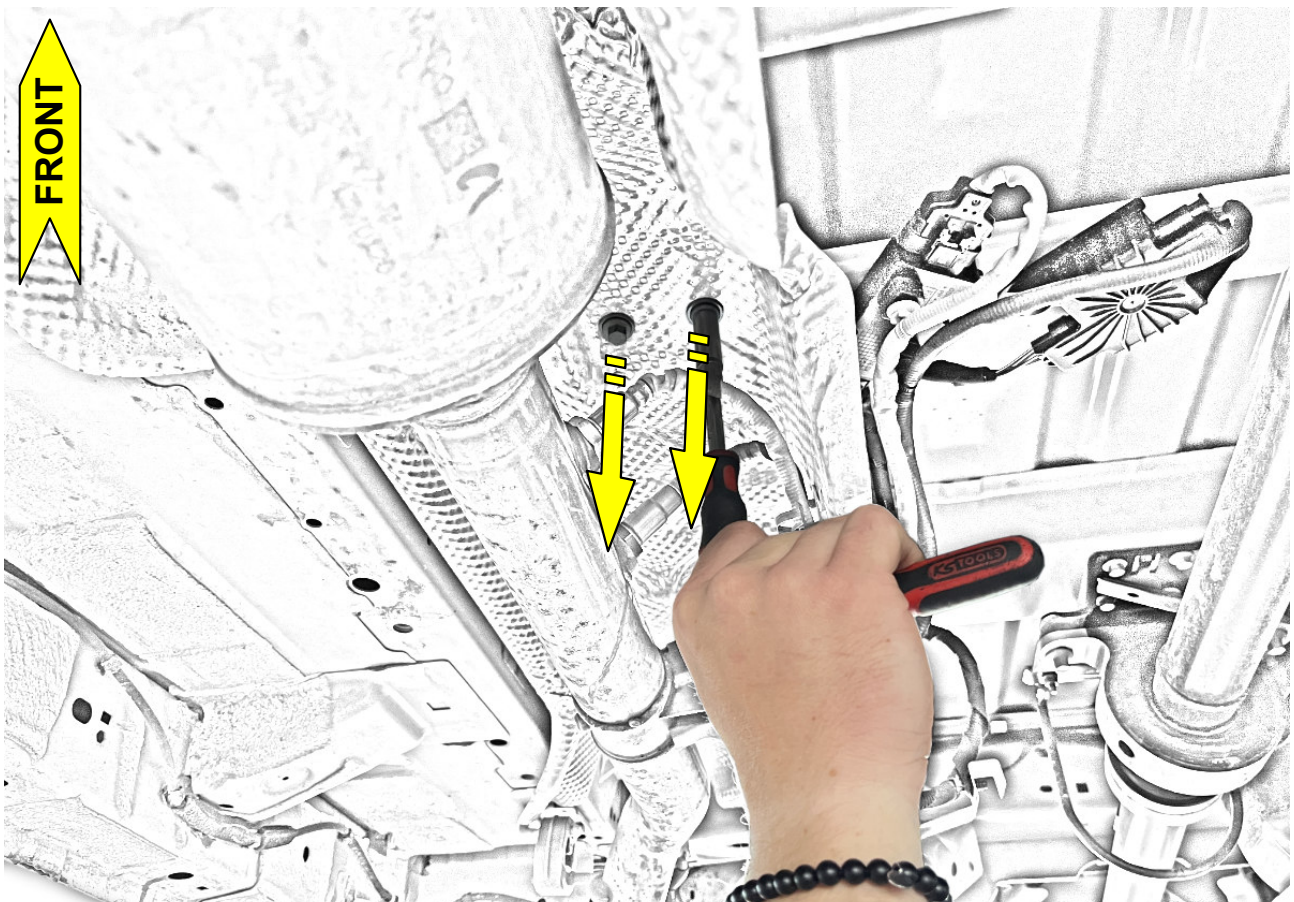
## Schraubensatz

1x Halter vorne (A)  
 1x Halter hinten (B)  
 1x Schutzblech (C)

4x Senkscheibe M6 Alu  
 4x Senkschraube M6 x 20 (ISO14581)  
 3x Kabelbinder, 4,8 X 360  
 1x Kantenkabelbinder 4,8 x 45 x 200  
 (Herth+Buss, Art.Nr.50266530)

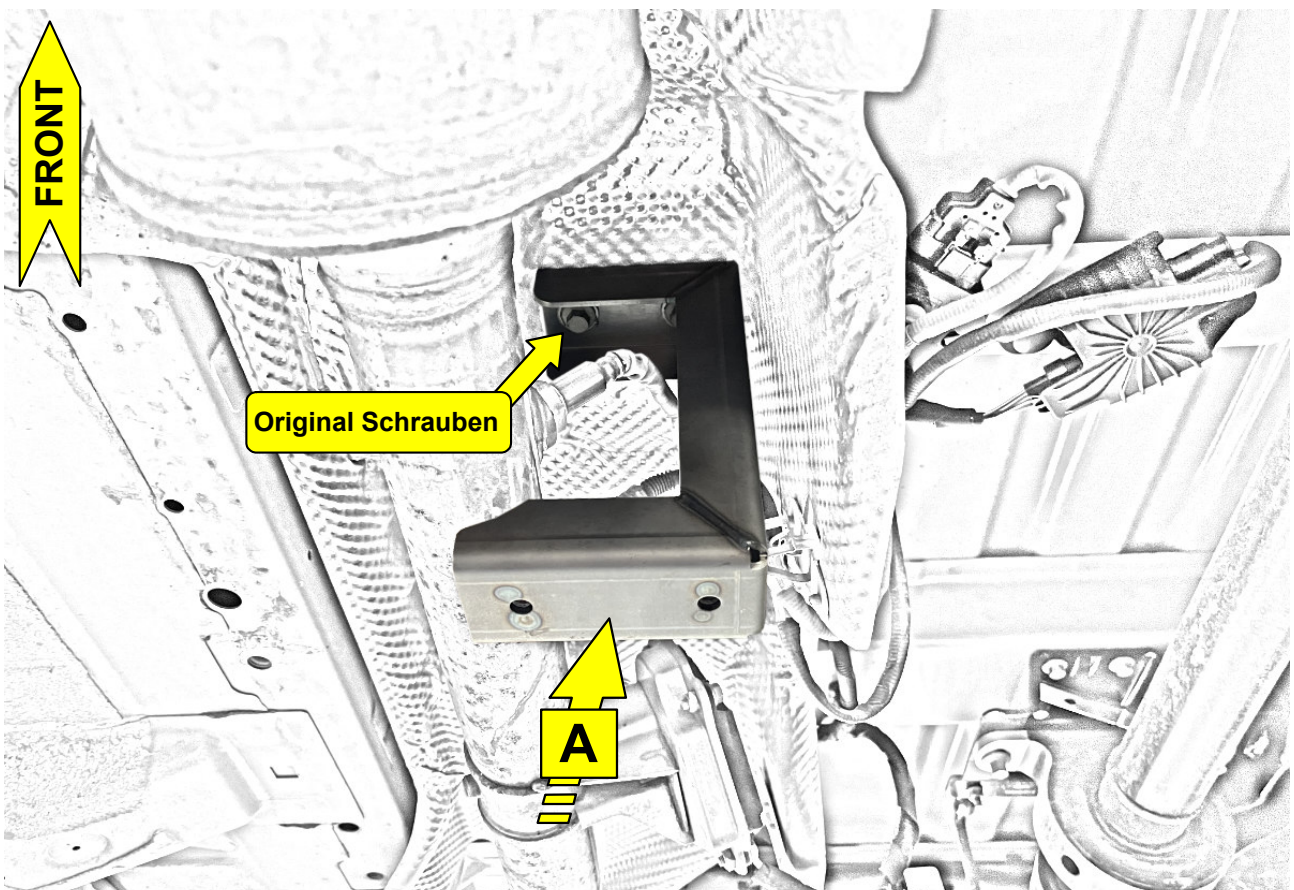
1x Anleitung AL2425

| Schrauben Anzugsmomente |                  |
|-------------------------|------------------|
| Schraubengröße          | Güteklasse - 8.8 |
| M6                      | 10 Nm            |
| M8                      | 25 Nm            |
| M10                     | 50 Nm            |
| M12                     | 87 Nm            |
| M14                     | 138 Nm           |
| M16                     | 210 Nm           |



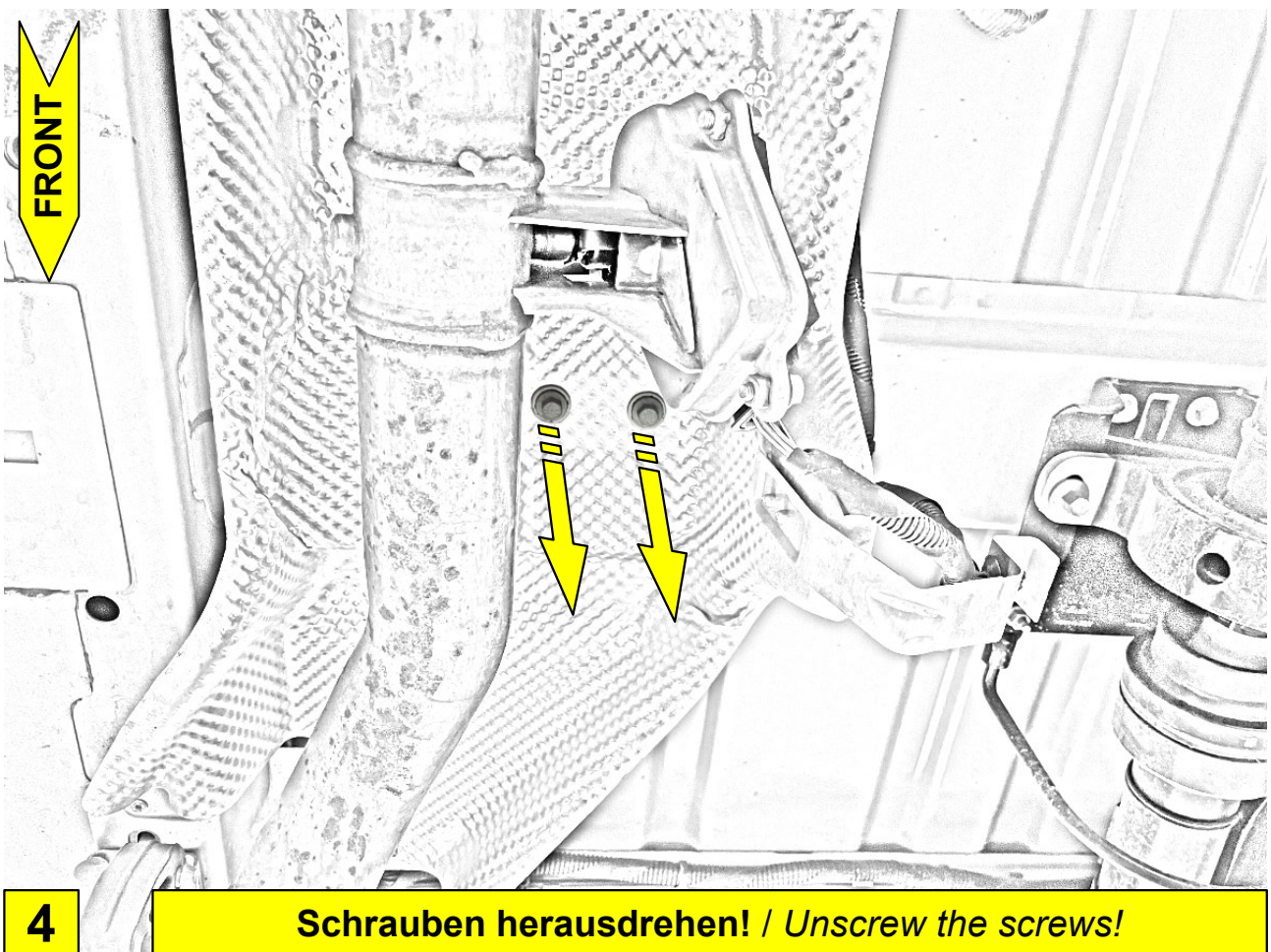
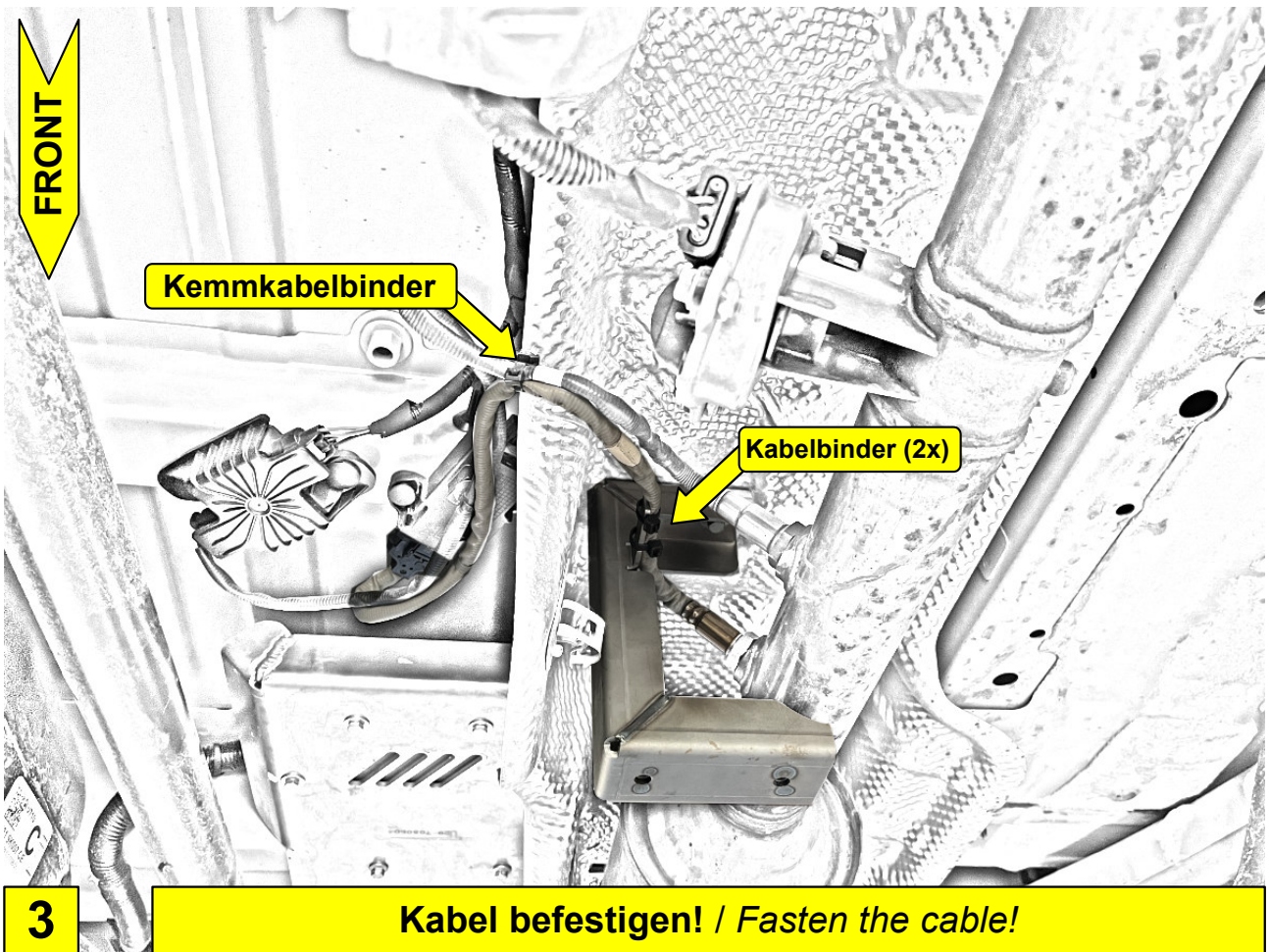
1

Schrauben herausdrehen! / *Unscrew the screws!*



2

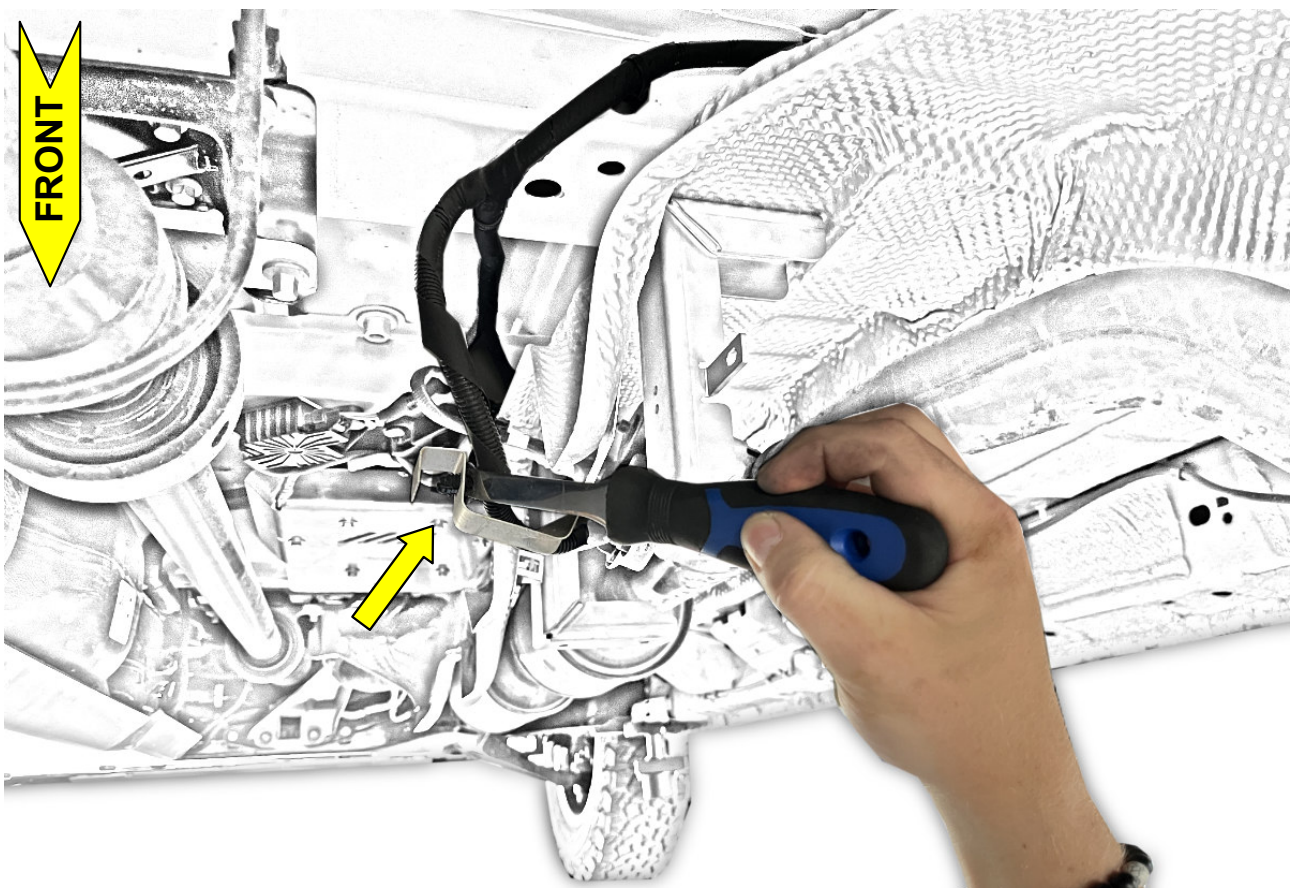
Winkel vorne mit den Original Schrauben montieren!  
*Mount the bracket at the front with the original screws!*





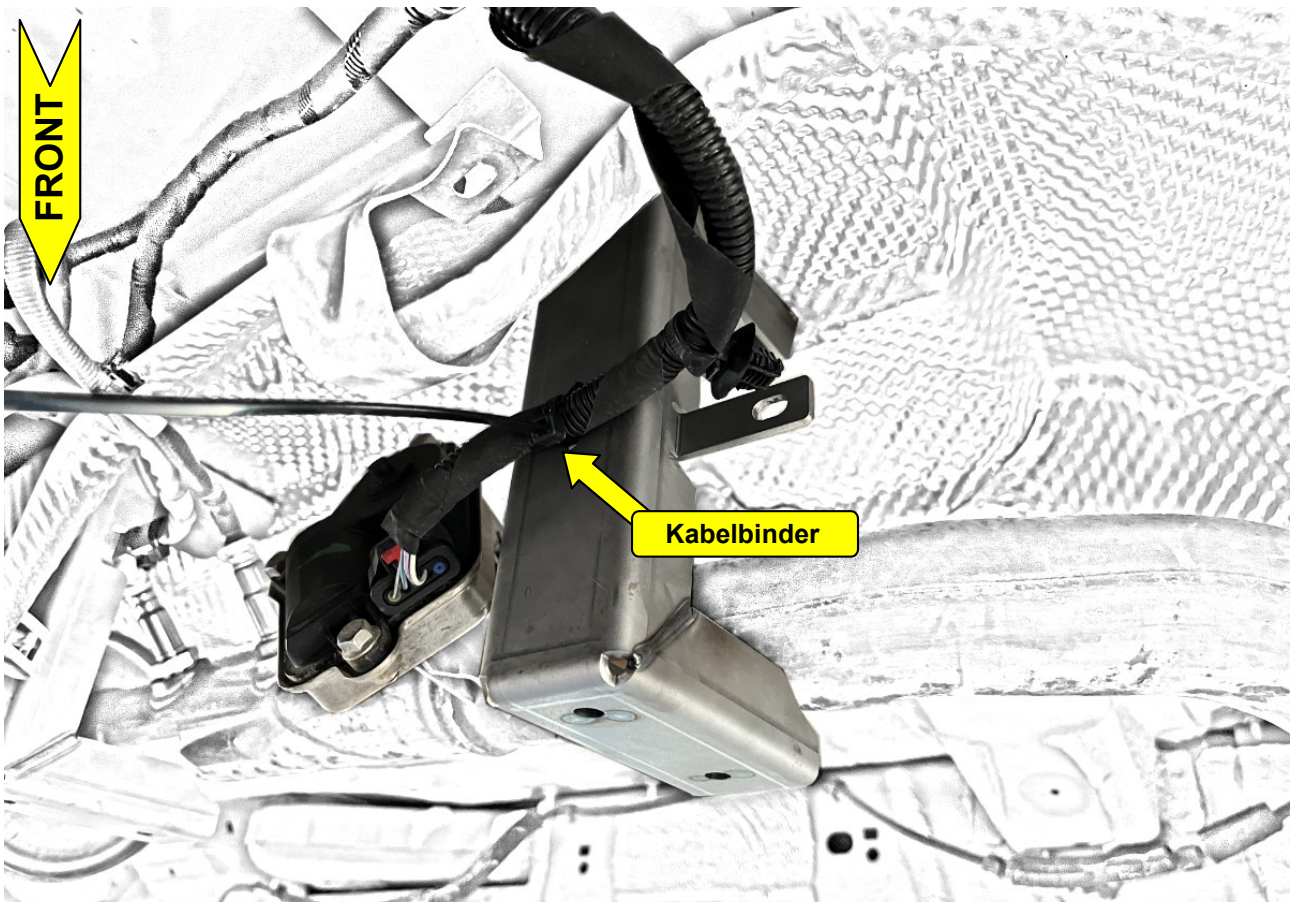
5

**Winkel hinten mit den Original Schrauben montieren!**  
*Mount the bracket at the rear with the original screws!*



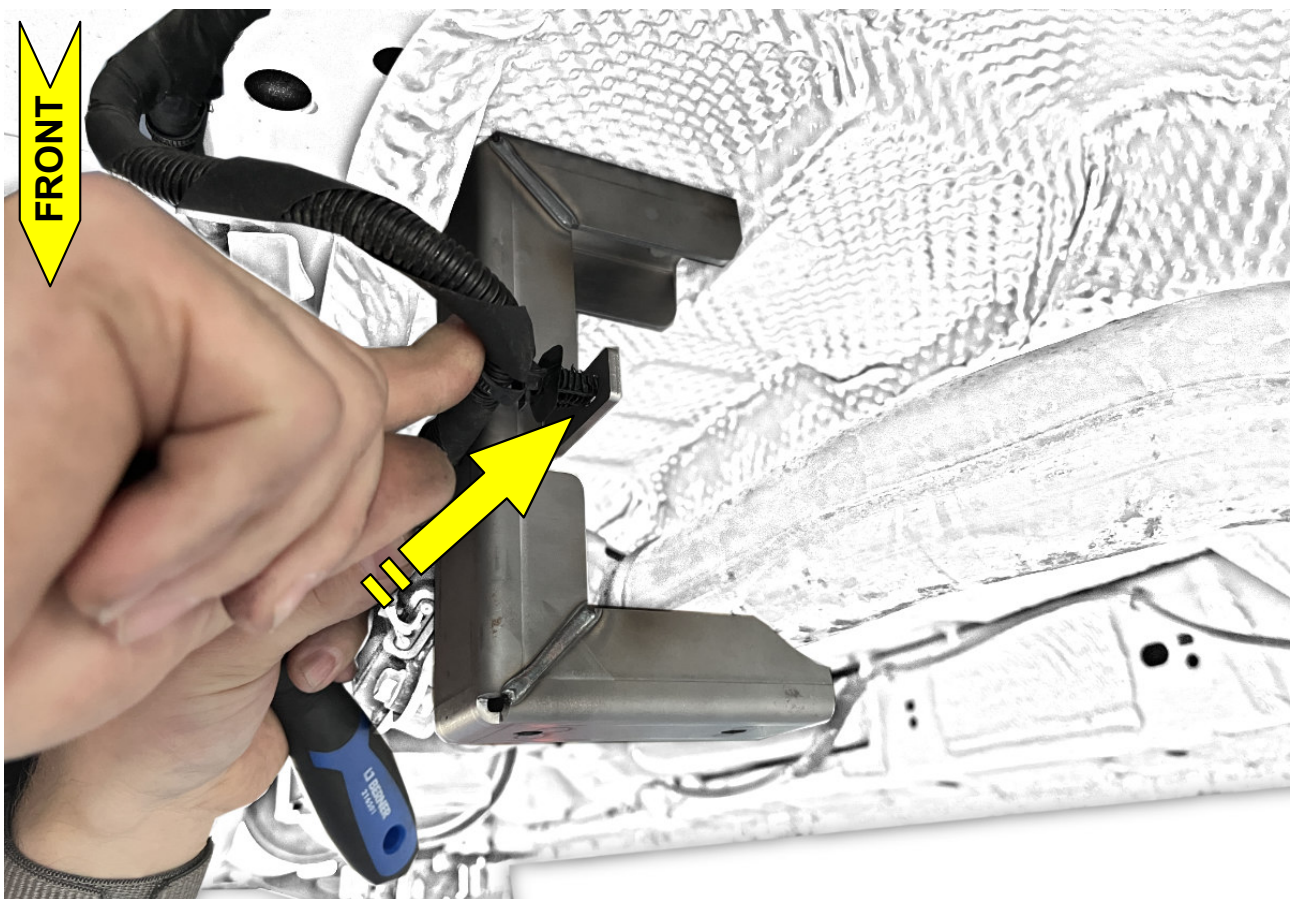
6

**Kabel ausclippen und den Halter nach oben biegen!**  
*Unclip the cable and bend the holder upwards!*



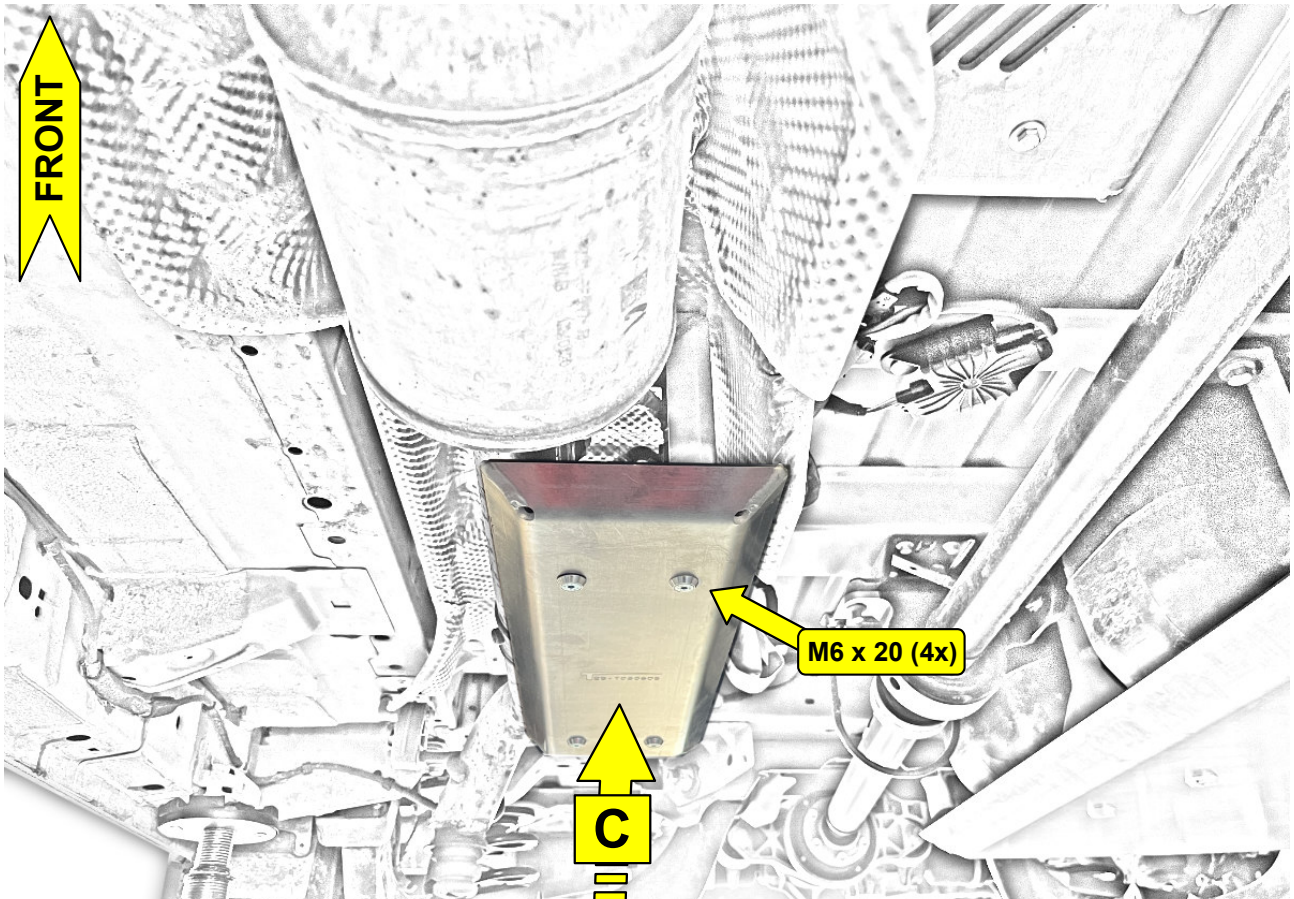
7

**Kabel am Winkel befestigen! / Attach the cable to the bracket!**



8

**Kabel in den Winkel einclippen! / Clip the cable into the bracket!**



**9**

**Schutzblech montieren! / Mount the skid plate!**